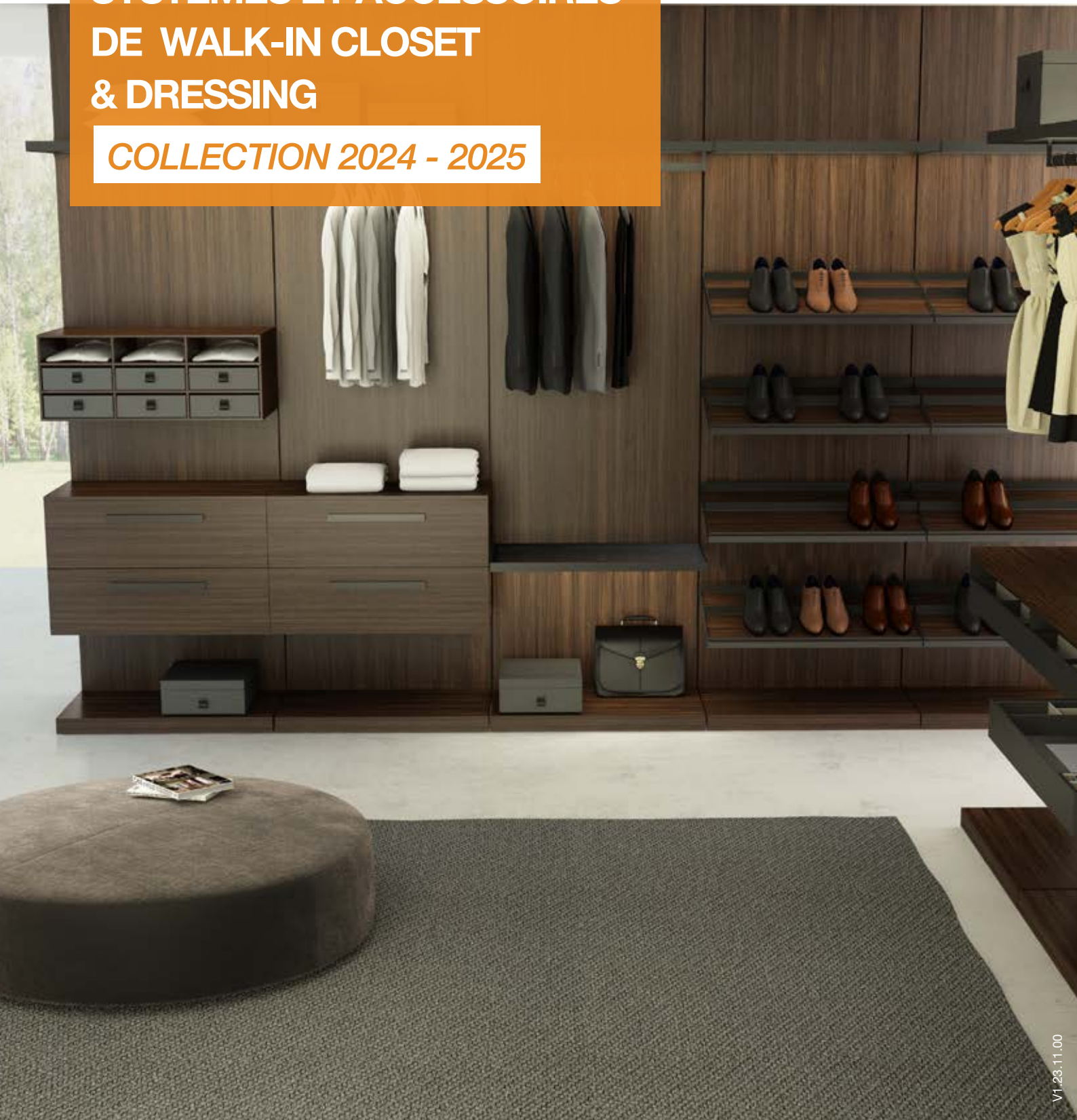


SYSTÈMES ET ACCESSOIRES DE WALK-IN CLOSET & DRESSING

COLLECTION 2024 - 2025



FURNITAL

La mission

La mission de Furnital est de fournir des composants et des solutions mécaniques qui répondent à toutes les exigences de la fabrication de meubles : ces solutions, une fois installées sur les meubles, sont presque invisibles esthétiquement, mais rendent chaque pièce absolument fonctionnelle dans ses composants.

Furnital fournit également des solutions pour la création de meubles esthétiques et fonctionnels, ce qui en fait un partenaire précieux pour les fabricants de meubles et les fournisseurs de composants de meubles.

Des composants techniques tels que les profilés structurels aux accessoires tels que les cintres, étagères en verre, tiroirs en aluminium ou les étagères à chaussures. Furnital propose une gamme extrêmement large de systèmes et d'accessoires pour un dressing parfait : organisé, entièrement équipé et complet dans chaque partie.

100% Made in Italy

Ce qui distingue Furnital des autres marques est la très haute qualité des produits proposés, 100% Made in Italy, et l'attention méticuleuse aux détails de chaque composant, des accessoires aux mécanismes et des systèmes à la qualité .

Furnital est 100% Made in Italy : une valeur qui s'exprime à travers une sélection de produits et une large gamme de haute qualité.

SOMMAIRE

P.04

COMPOSANTS POUR
WALK-IN-CLOSET



P.41

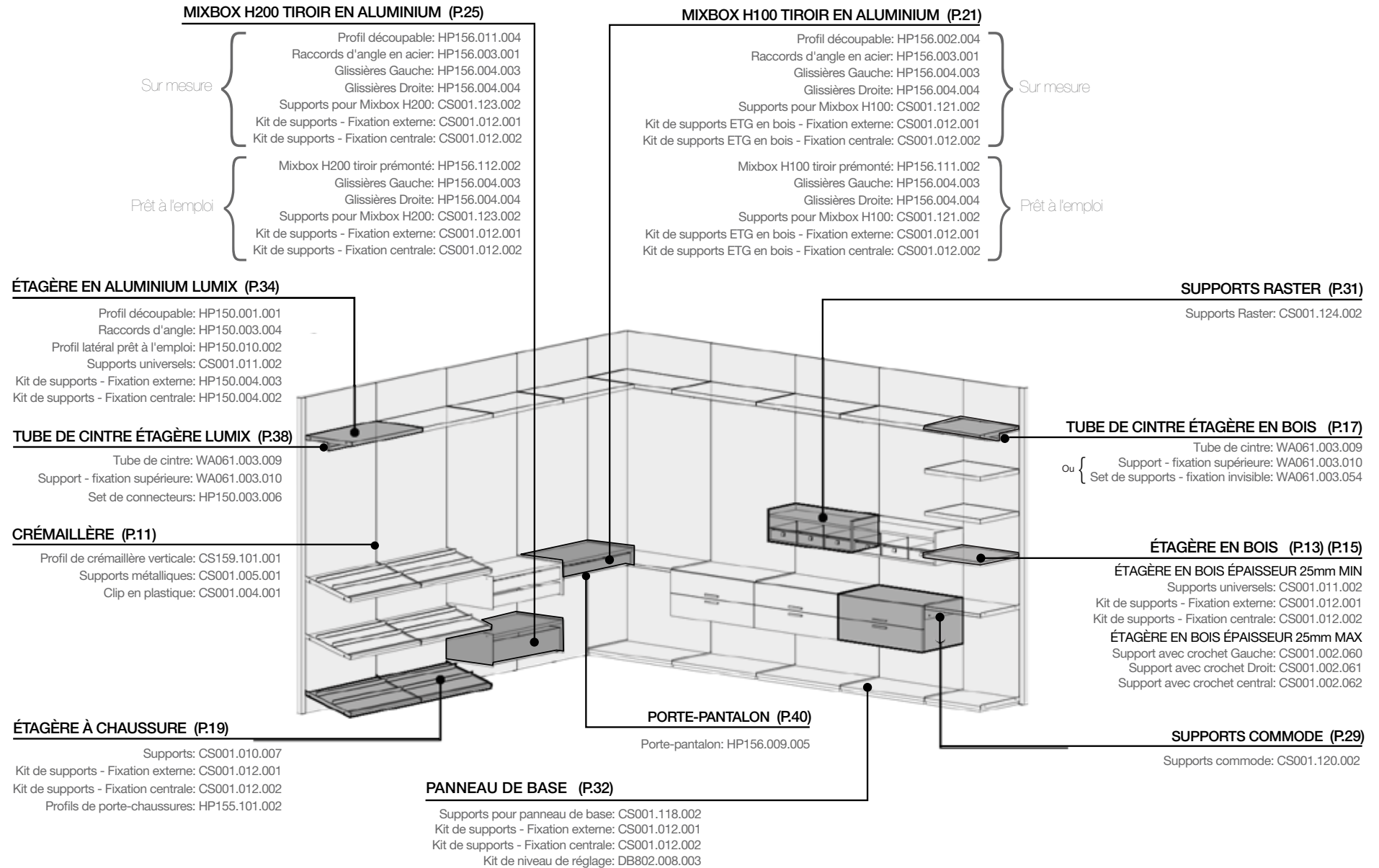
COMPOSANTS POUR
DRESSING



COMPOSANTS POUR

WALK-IN CLOSET

COMPOSANTS POUR WALK-IN CLOSET

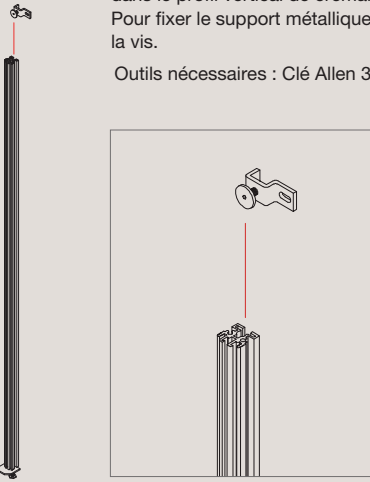


_GUIDE D'INSTALLATION POUR L'INSTALLATION

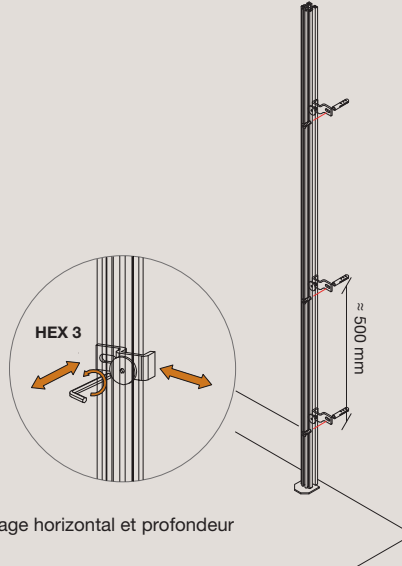
1 _insérer les supports métalliques

Faites glisser les supports métalliques dans le profil vertical de crémaillère.
Pour fixer le support métallique, serrez la vis.

Outils nécessaires : Clé Allen 3



2 _fixer le premier profil crémaillère verticale au mur

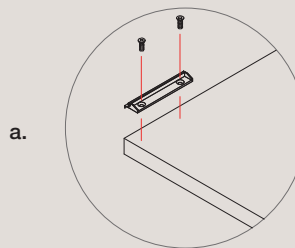
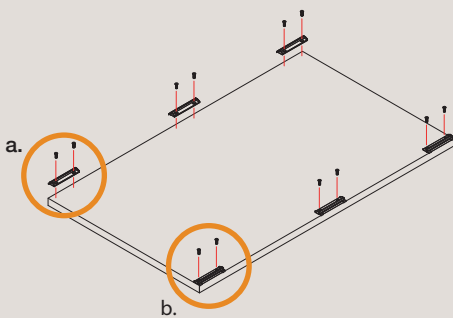


Fixez les supports métalliques sur le mur.
Il est suggéré d'utiliser un support métallique tous les 500 mm.

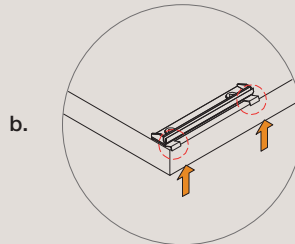
La qualité et la quantité des vis utilisées pour fixer les supports au mur, ainsi que la composition et la qualité du mur, détermineront la capacité de charge du système walk-in closet

réglage horizontal et profondeur

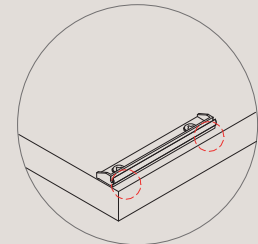
3 _préparer le panneau en bois



Vissez le clip en plastique sur le panneau en bois.

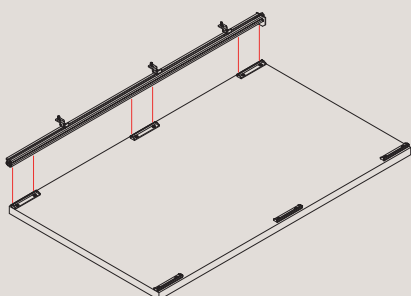


La position du clip est déterminée par les gabarits amovibles en plastique qui donnent toujours la bonne distance par rapport au bord du panneau.



Une fois le clip fixé sur le panneau, retirez les gabarits en plastique du clip.

4 _fixer le deuxième profil de crémaillère verticale sur le panneau en bois

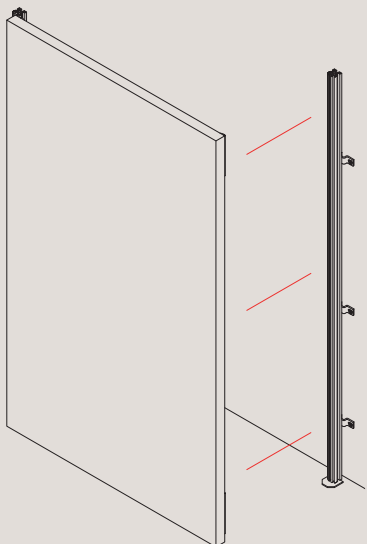


Une fois les gabarits en plastique retirés, vous pouvez clipser le profil de crémaillère dans lequel vous avez déjà inséré les équerres métalliques, sur les clips en plastique.

5 _Fixez le panneau avec la deuxième crémaillère verticale à la première crémaillère verticale précédemment fixée au mur

Clipser le premier panneau en bois sur le profil vertical de la crémaillère fixé au mur.

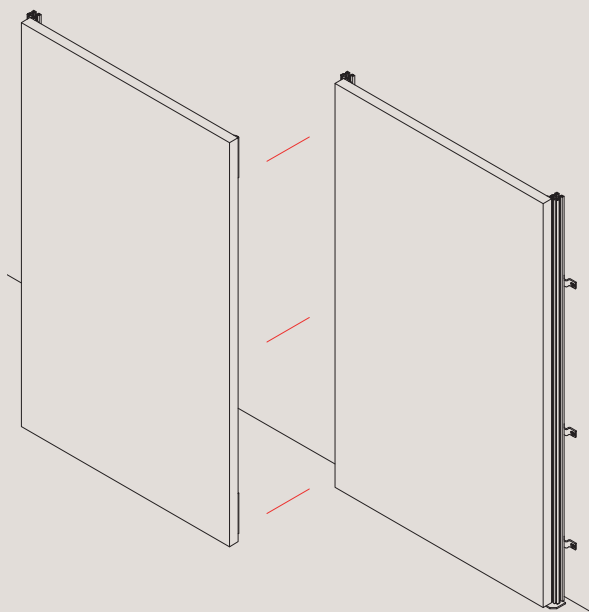
La position du deuxième profil de crémaillère vertical est donnée par le panneau en bois.



6 _répéter pour fixer d'autres panneaux

Clipsez le deuxième panneau en bois sur le profil vertical de la crémaillère fixé au mur. La position du profil vertical suivant de la crémaillère est donnée par le panneau en bois.

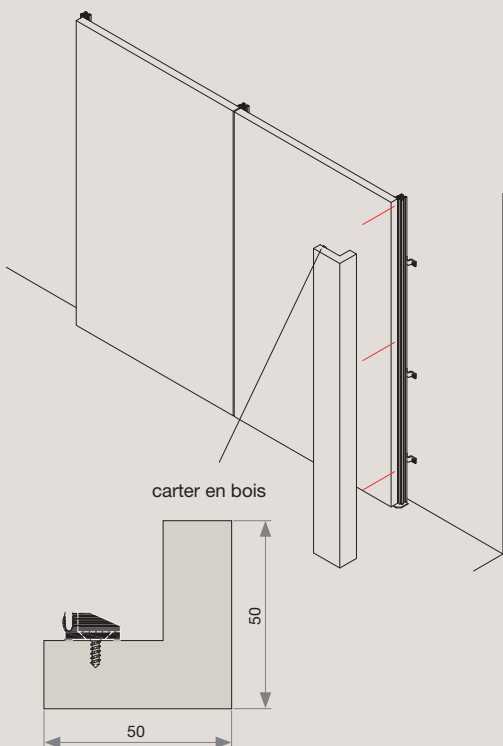
Cette opération peut être répétée pour le nombre de panneaux nécessaires.



7 _fixer le carter

Fixer le carter pour recouvrir le dernier profil vertical de la crémaillère.

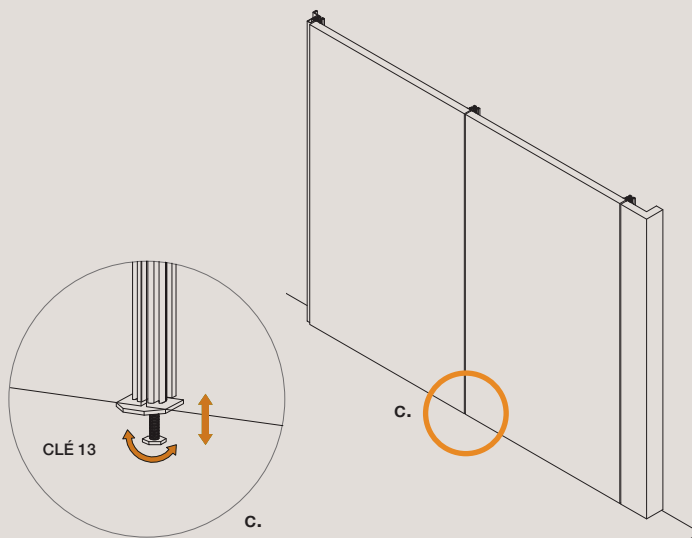
Il est possible d'utiliser des carters en aluminium ou en bois.



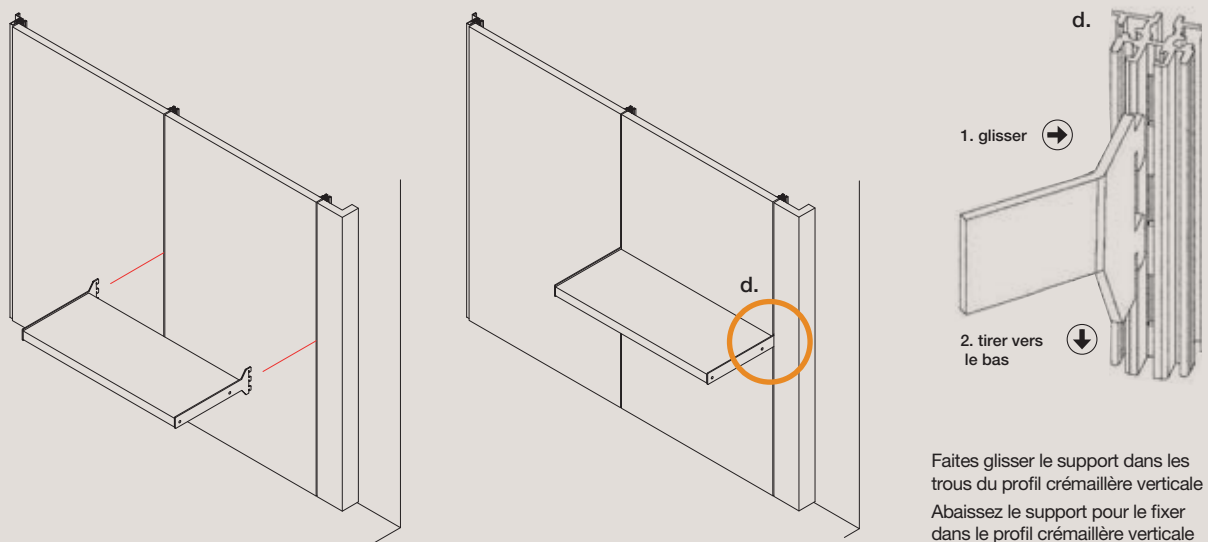
8 _régler le système

Ajustez la hauteur des panneaux en alignant les bords supérieur et inférieur grâce au niveleur prémonté assemblé au bas du profil vertical de la crémaillère.

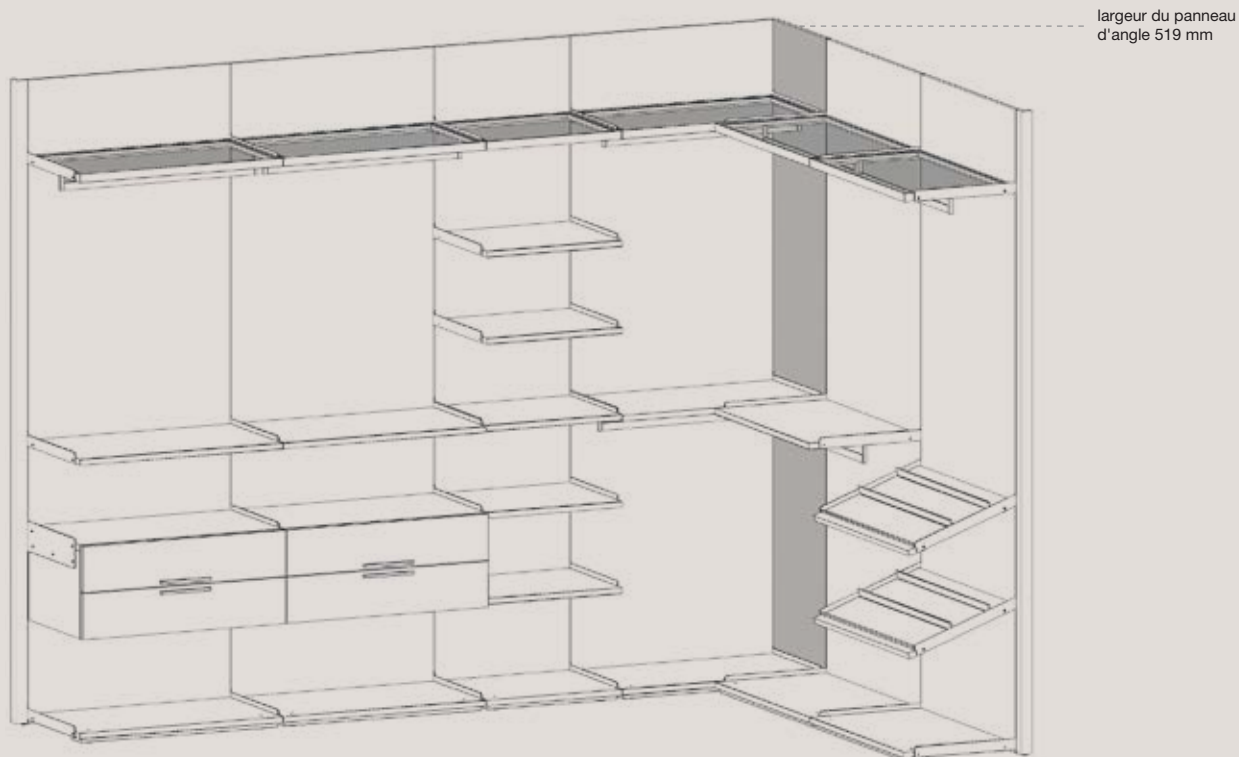
Outils nécessaires: Clé 13

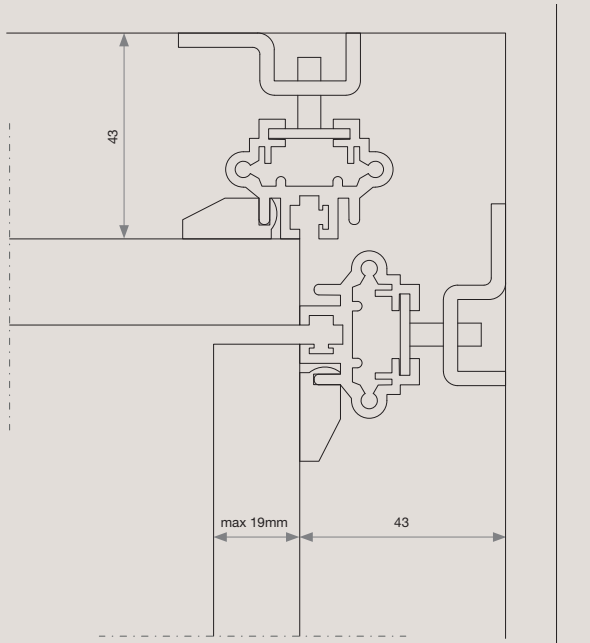


9 _comment fixer les étagères et les supports de l'armoire sur le profil vertical

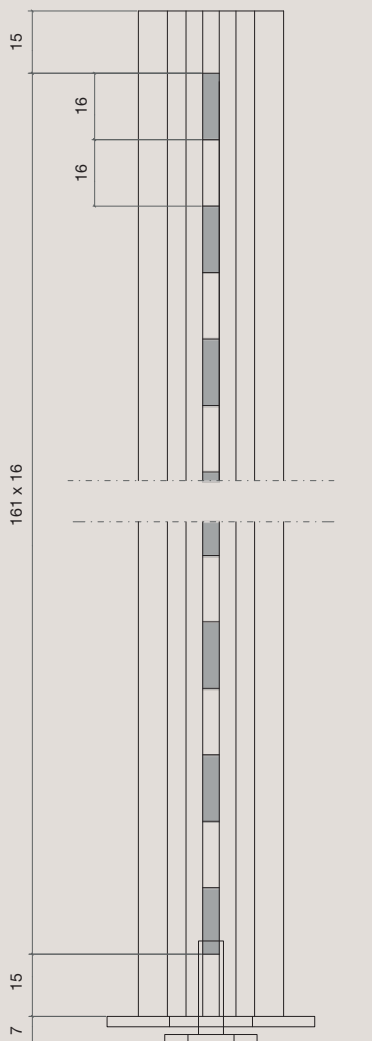


10 _comment faire une application de coin

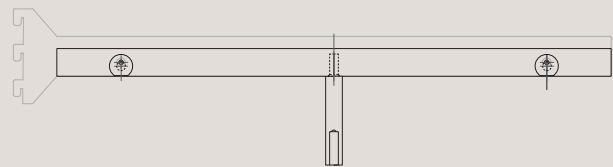




_pas sur profil de crémaillère vertical

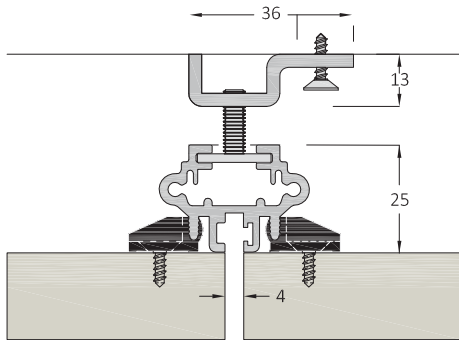


_étagère en bois + support d'étagère



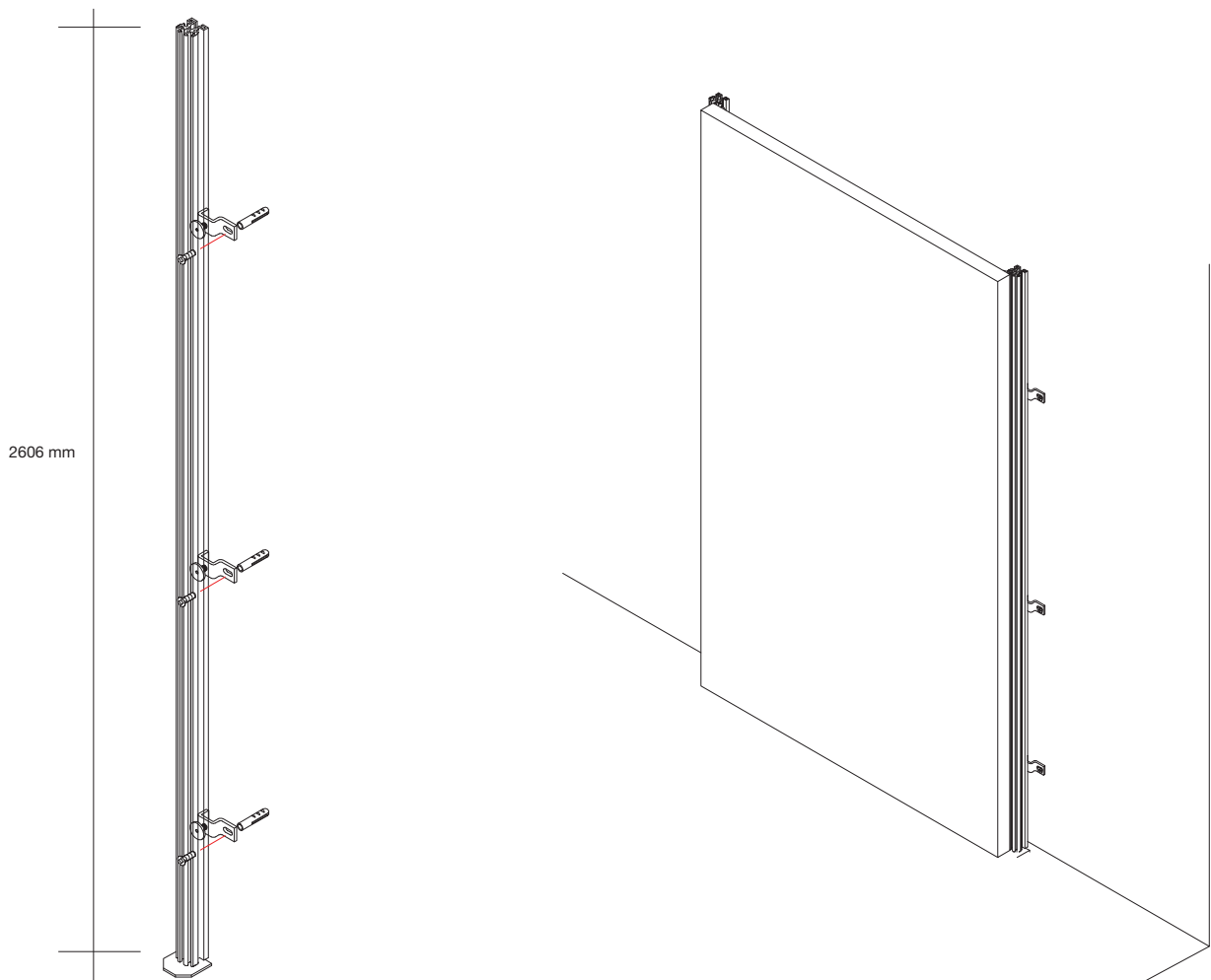
■ CRÉMAILLÈRE VERTICALE DE WALK-IN CLOSET

PROFIL DE CRÉMAILLÈRE VERTICALE

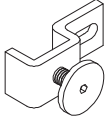


RÉFÉRENCE	FINITION	MESURE (mm)
CS159.101.001	Aluminium	2606

*Peut être utilisé avec ou sans électrification.

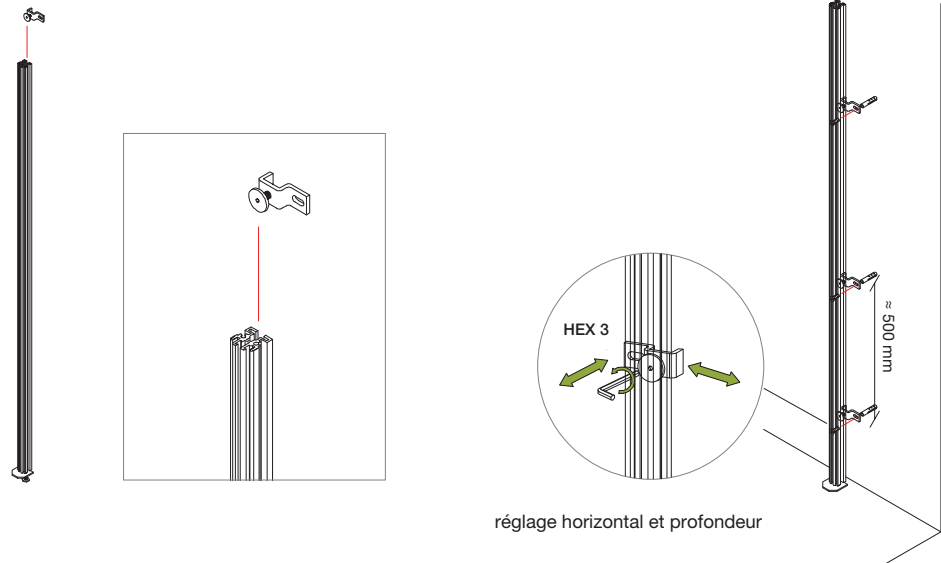


SUPPORTS MÉTALLIQUES

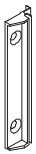


RÉFÉRENCE	CARACTÉRISTIQUES
-----------	------------------

CS001.005.001	acier
---------------	-------

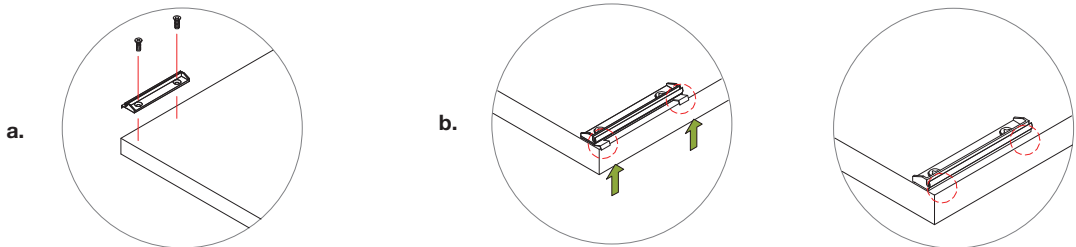


CLIP EN PLASTIQUE



RÉFÉRENCE	CARACTÉRISTIQUES
-----------	------------------

CS001.004.001	Plastique
---------------	-----------

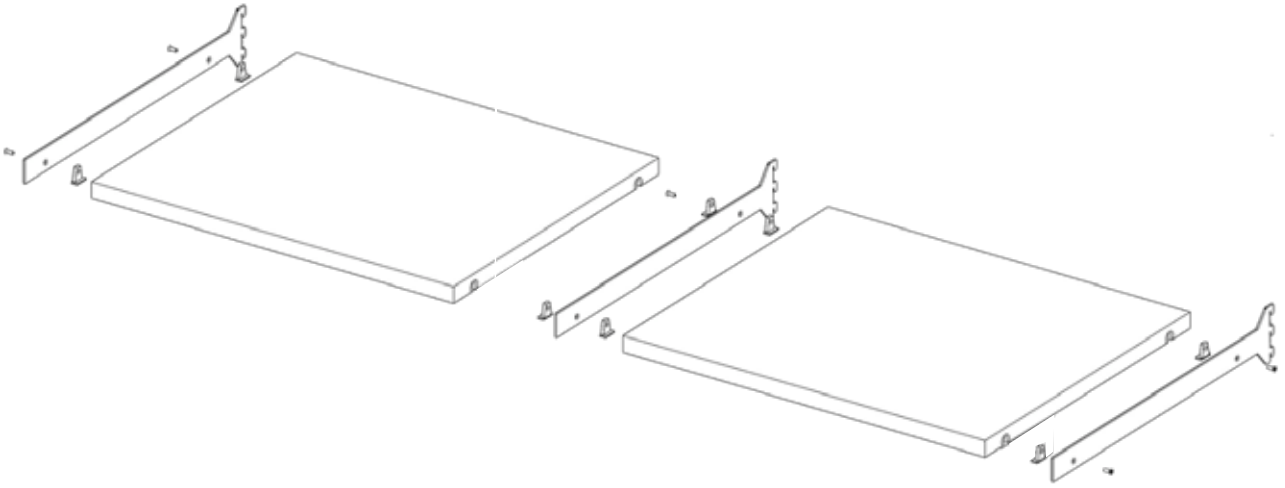


a. Visser le clip en plastique sur le panneau en bois.

b. La position du clip est déterminée par les gabarits amovibles en plastique qui donnent toujours la bonne distance du bord du panneau.

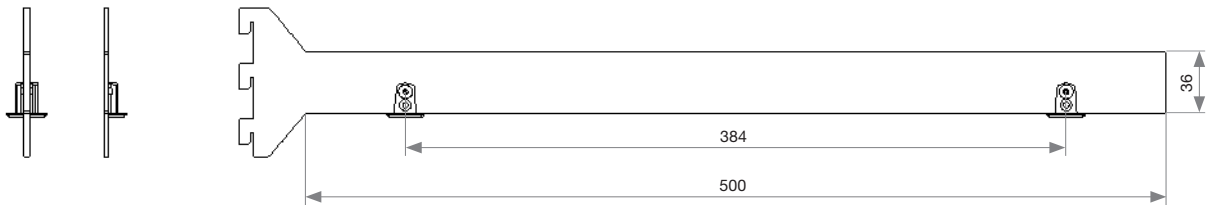
c. Une fois le clip fixé sur le panneau, retirer les gabarits en plastique du clip.

ÉTAGÈRE EN BOIS POUR ÉPAISSEUR 25MM MIN



SUPPORTS UNIVERSELS POUR ÉTAGÈRES EN BOIS

RÉFÉRENCE	CARACTÉRISTIQUES	FINITION	DIMENSIONS (mm)
CS001.011.002	Gauche / Droite / Central application	Gris Métal Brun	500 x 36 x 3



KIT DE SUPPORTS POUR ÉTAGÈRE EN BOIS

EXTERNAL FIXING

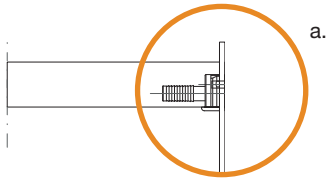


RÉFÉRENCE	CARACTÉRISTIQUES	MESURE (mm)
CS001.012.001	Kit composé de 2 supports d'étagère avec filetage et 2 écrous en plastique pour panneau en bois. Vis M4x8 incluses	Panneau épais. min 25mm

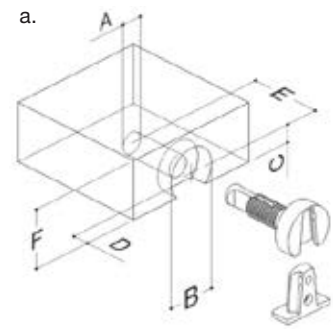
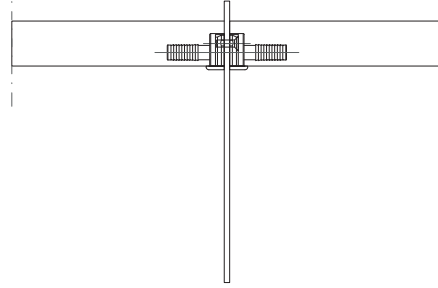
CENTRAL FIXING



RÉFÉRENCE	CARACTÉRISTIQUES	MESURE (mm)
CS001.012.002	Kit composé de 2 supports d'étagère avec filetage, 2 supports d'étagère avec trou passant et 4 écrous en plastique pour panneau en bois. Vis M4x12 incluses	Panneau épais. min 25mm



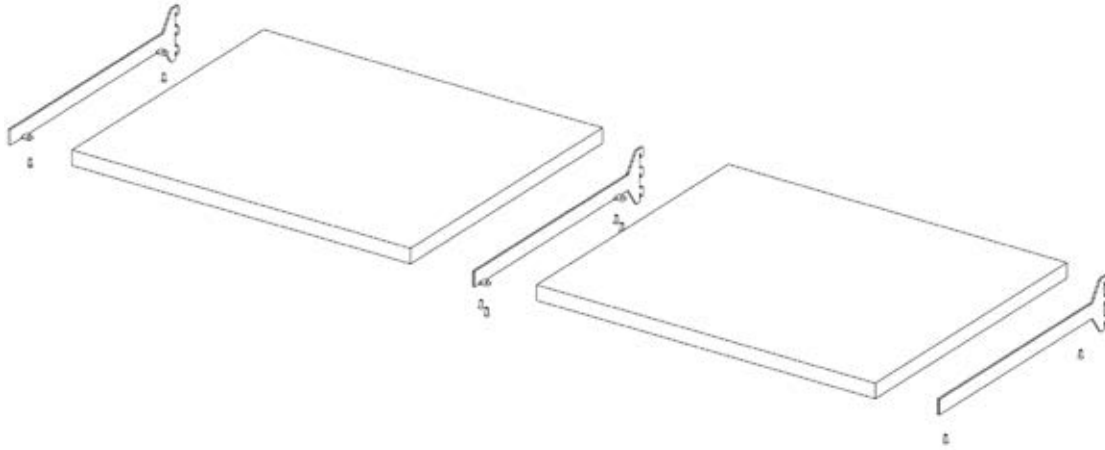
a.



a.

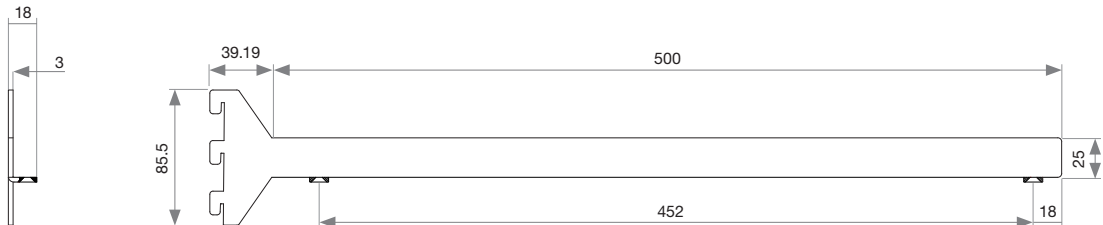
A $\varnothing 9$	D 7
B $\varnothing 21$	E 31
C 7,5	F 25

ÉTAGÈRE EN BOIS POUR ÉPAISSEUR 25MM MAX

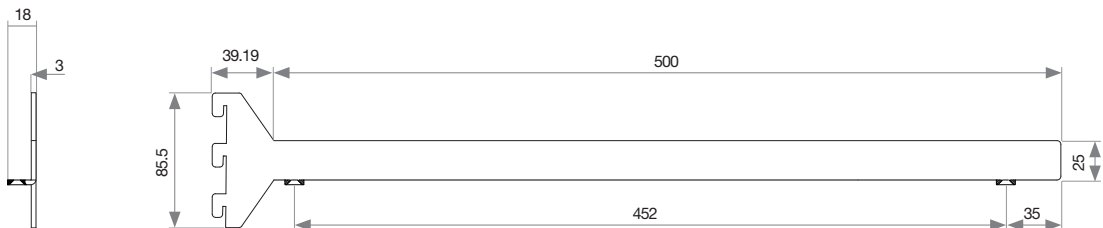


SUPPORTS AVEC CROCHETS

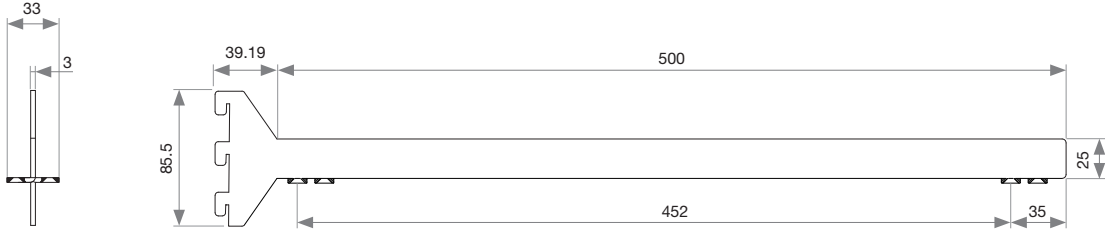
RÉFÉRENCE	CARACTÉRISTIQUES	FINITION	PROFONDEUR ETG. (mm)	ÉPAISSEUR DU PANNEAU (mm)	BOX
CS001.002.060	Gauche	Gris Métal Brun	500	max 25	20



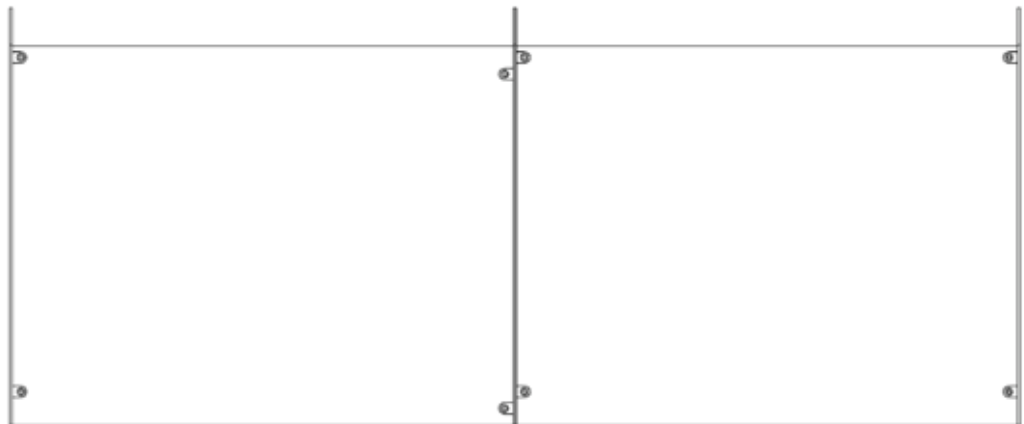
RÉFÉRENCE	CARACTÉRISTIQUES	FINITION	PROFONDEUR ETG. (mm)	ÉPAISSEUR DU PANNEAU (mm)	BOX
CS001.002.061	Droite	Gris Métal Brun	500	max 25	20



RÉFÉRENCE	CARACTÉRISTIQUES	FINITION	PROFONDEUR ETG. (mm)	ÉPAISSEUR DU PANNEAU (mm)	BOX
CS001.002.062	Central	Gris Métal Brun	500	max 25	15



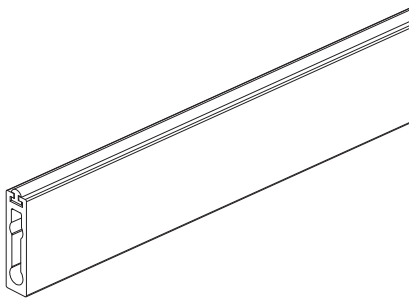
_vue des crochets du bas



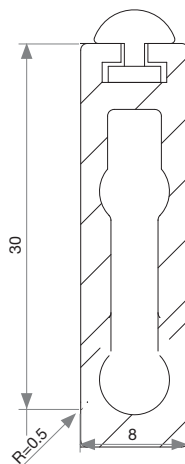
TUBE DE CINTRE ET SUPPORTS POUR L'ÉTAGÈRE EN BOIS



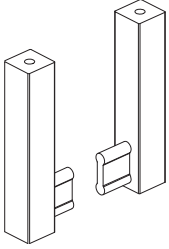
TUBE DE CINTRE



RÉFÉRENCE	FINITION	LONGUEUR (mm)	BOX
WA061.003.009	Gris Métal Brun	3000	20



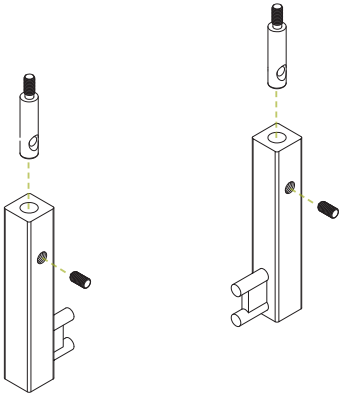
SUPPORT DE TUBE DE CINTRE - FIXATION SUPÉRIEURE



RÉFÉRENCE	FINITION	BOX
WA061.003.010	Gris Métal Brun	50

Le support de tube est universel et peut être utilisé pour une application à gauche et à droite.

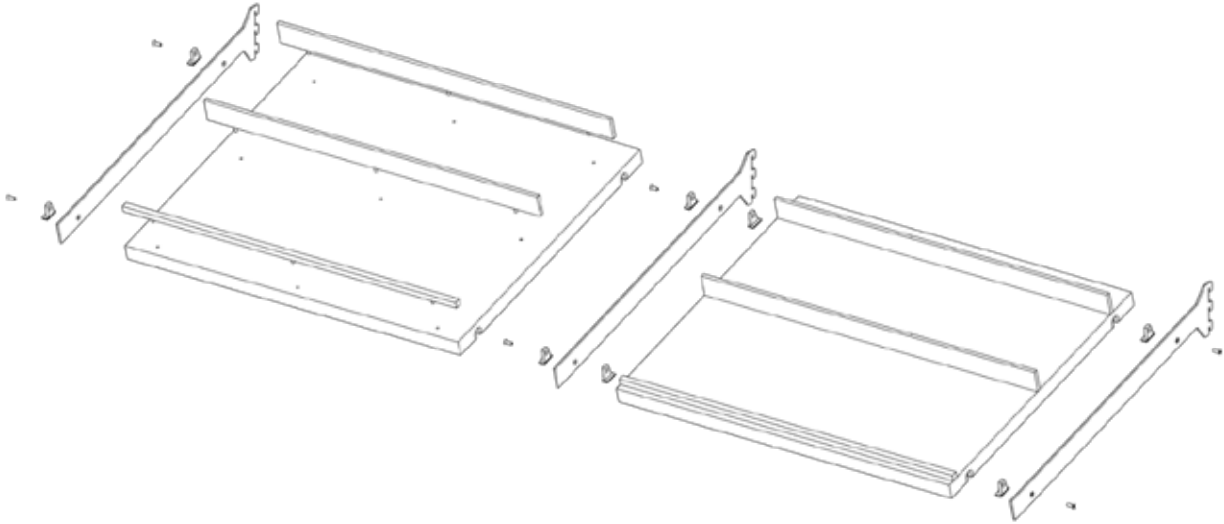
SET DE SUPPORTS DE TUBE DE CINTRE - FIXATION INVISIBLE



RÉFÉRENCE	FINITION	BOX
WA061.003.054	Gris Métal Brun	50

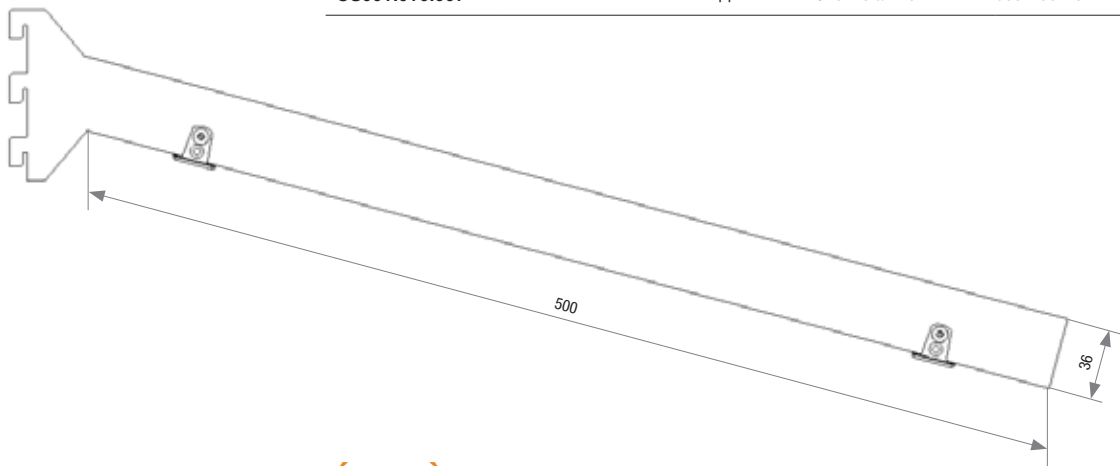
Kit composé de 2 supports de tube, un gauche et un droit, 2 chevilles filetage M6 int. 21mm et 2 vis coniques M6x8.

ÉTAGÈRE À CHAUSSURES



SUPPORT POUR PORTE-CHAUSSURES

RÉFÉRENCE	CARACTÉRISTIQUES	FINITION	MESURE (mm)
CS001.010.007	Gauche / Droite / Centrale application	Gris Métal Brun	500 x 36 x 3



KIT DE SUPPORTS POUR ÉTAGÈRE EN BOIS

FIXATION EXTERNE



RÉFÉRENCE	CARACTÉRISTIQUES	MESURE (mm)
CS001.012.001	Kit composé de 2 supports d'étagère avec filetage et 2 plastic nuts for wooden panel. M4x8 screws included	Épaisseur du panneau. min 25mm

FIXATION CENTRALE



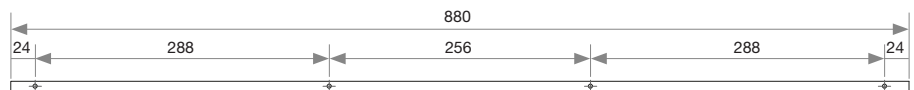
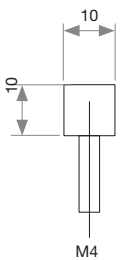
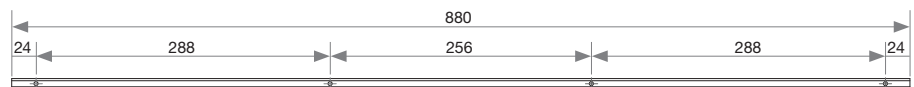
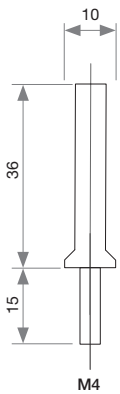
RÉFÉRENCE	CARACTÉRISTIQUES	MESURE (mm)
CS001.012.002	Kit composé de 2 supports d'étagère avec filetage, 2 supports d'étagère avec trou passant et 4 écrous en plastique pour panneau en bois. Vis M4x12 incluses	Épaisseur du panneau. min 25mm



PROFILS DE PORTE-CHAUSSURES



RÉFÉRENCE	CARACTÉRISTIQUES	FINITION	MESURE (mm)
HP155.101.002	Module 900	Gris Métal Brun	880



MIXBOX H100 TIROIR EN ALUMINIUM



TIROIR EN ALUMINIUM SUR MESURE - GABARIT



DIMENSION DU PANIER:

L1 = LARGEUR INTERNE DE L'ARMOIRE - 17MM

L2 MIN = LONGUEUR NOMINALE DE LA GLISSIÈRE

L2 MAX = LONGUEUR NOMINALE DE LA GLISSIÈRE + 49MM

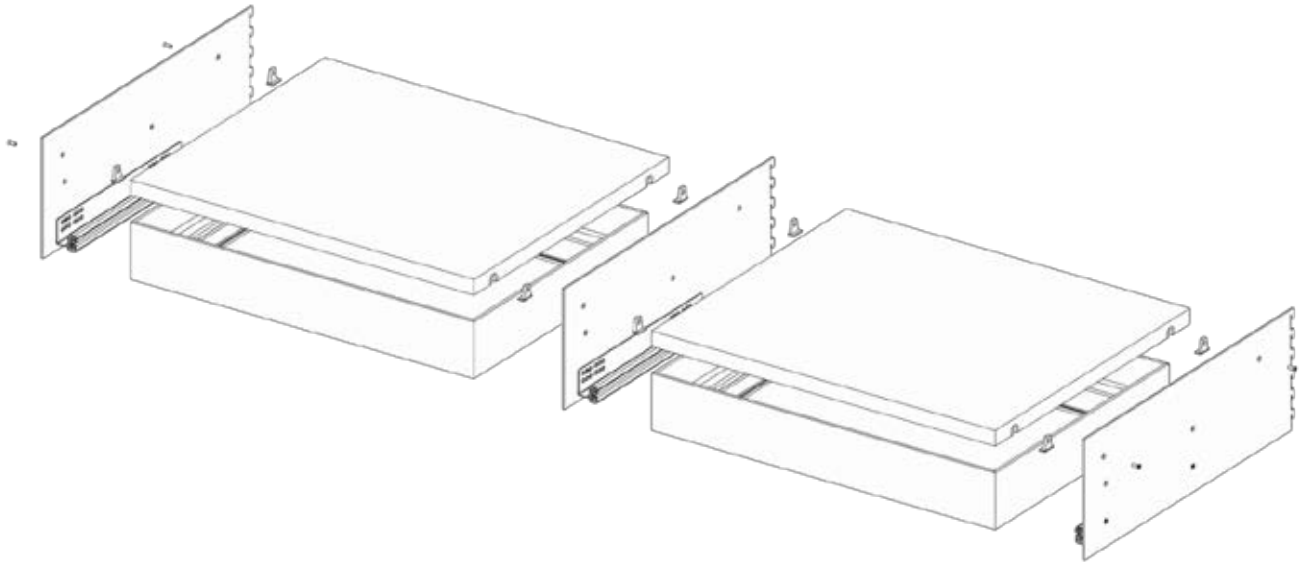
DIMENSIONS DU PANNEAU INFÉRIEUR EN VERRE/BOIS :

PROFONDEUR DU CADRE MOINS 58MM

LARGEUR DU CADRE MOINS 58MM

ÉPAISSEUR 4MM

MIXBOX H100 TIROIR EN ALUMINIUM PRÊT À L'EMPLOI



MIXBOX H100 CADRE AVEC CLIP PRÉMONTÉ POUR GLISSIÈRES



RÉFÉRENCE	CARACTÉRISTIQUES	FINITION	MESURE (mm)
HP156.111.002	Module 900	Gris Métal Brun	883 x 448 x 103

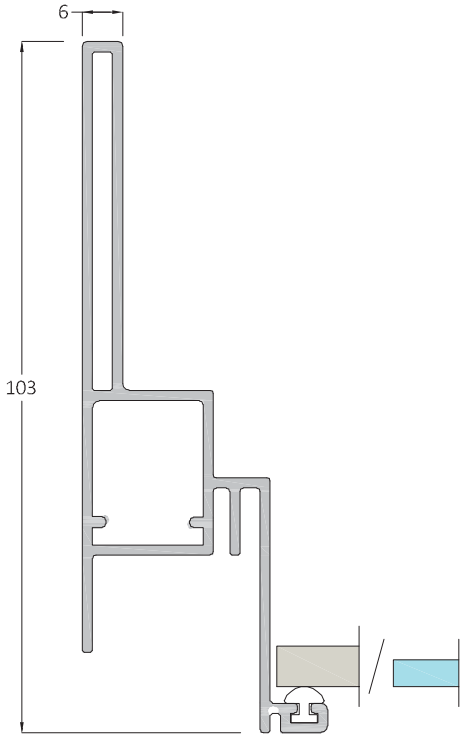
GLISSIÈRES ENCASTRÉES AVEC FERMETURE DOUCE POUR MIXBOX



RÉFÉRENCE	CARACTÉRISTIQUES	MESURE (mm)
HP156.004.003	Gauche	420
HP156.004.004	Droite	420

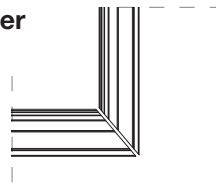
MIXBOX H100 TIROIR EN ALUMINIUM SUR MESURE

PROFIL DÉCOUPABLE MIXBOX H100 TIROIR EN ALUMINIUM

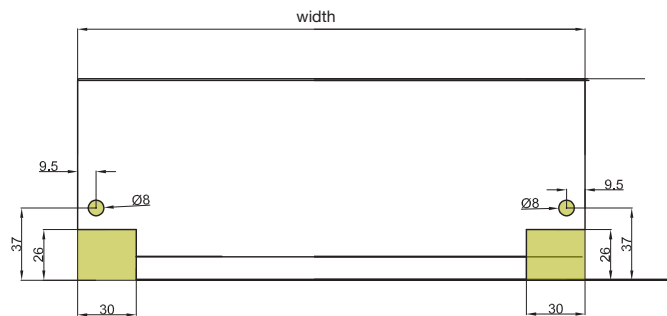


RÉFÉRENCE	FINITION	LONGUEUR (mm)	BOX
HP156.002.004	Gris Métal Brun	3000	10

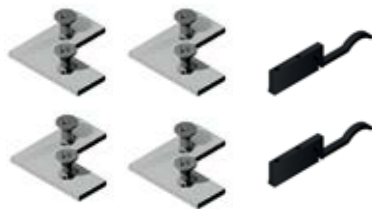
45° couper



fraisage pour l'installation de glissières



RACCORDS D'ANGLE EN ACIER



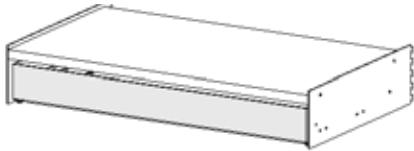
RÉFÉRENCE	CARACTÉRISTIQUES	BOX
HP156.003.001	Kit composé de 4 connecteurs d'angle en acier, 8 vis M4x10, 2 clips en plastique pour fixer les glissières cachées et 4 vis pour clips en plastique	20

GLISSIÈRES ENCASTRÉES AVEC FERMETURE DOUCE POUR MIXBOX

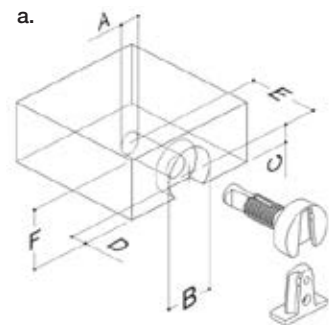
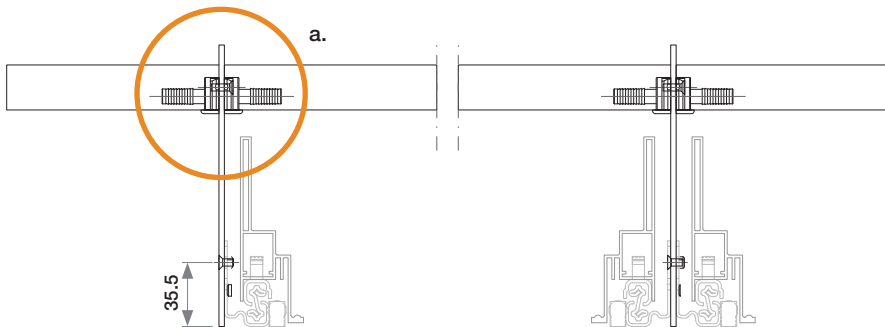
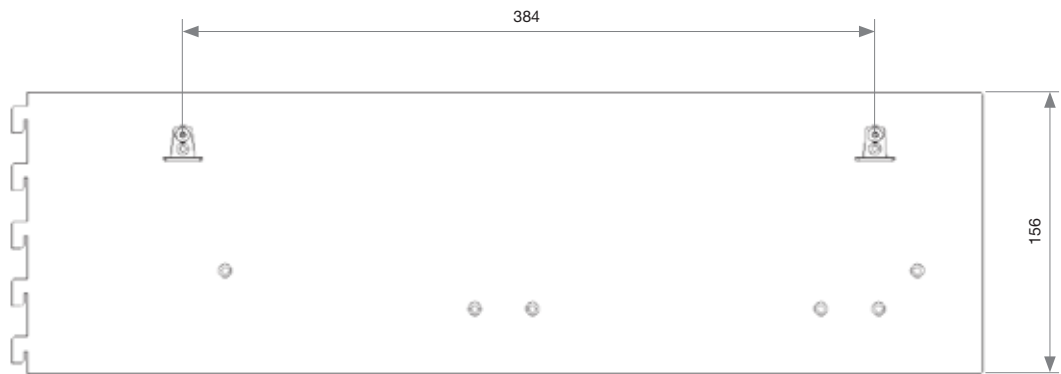


RÉFÉRENCE	CARACTÉRISTIQUES	MESURE (mm)	BOX
HP156.004.003	Gauche	420	20
HP156.004.004	Droite	420	20

SUPPORTS POUR MIXBOX H100 TIROIR EN ALUMINIUM



RÉFÉRENCE	CARACTÉRISTIQUES	FINITION	MESURE (mm)
CS001.121.002	Gauche / Droite / Centrale application	Gris Métal Brun	500 x 156 x 3



A	∅ 9	D	7
B	∅ 21	E	31
C	7,5	F	25

KIT DE SUPPORTS POUR ÉTAGÈRE EN BOIS

FIXATION EXTERNE



RÉFÉRENCE	CARACTÉRISTIQUES	MESURE (mm)
CS001.012.001	Kit composé de 2 supports d'étagère avec filetage et 2 écrous en plastique pour panneau en bois. Vis M4x8 incluses	Panneau épais. min 25mm

FIXATION CENTRALE



RÉFÉRENCE	CARACTÉRISTIQUES	MESURE (mm)
CS001.012.002	Kit composé de 2 supports d'étagère avec filetage, 2 supports d'étagère avec trou passant et 4 écrous en plastique pour panneau en bois. Vis M4x12 incluses	Panneau épais. min 25mm

MIXBOX H200 TIROIR EN ALUMINIUM



TIROIR EN ALUMINIUM SUR MESURE - GABARIT



DIMENSION DU PANIER:

L1 = LARGEUR INTERNE DE L'ARMOIRE - 17MM

L2 MIN = LONGUEUR NOMINALE DE LA GLISSIÈRE

L2 MAX = LONGUEUR NOMINALE DE LA GLISSIÈRE + 49MM

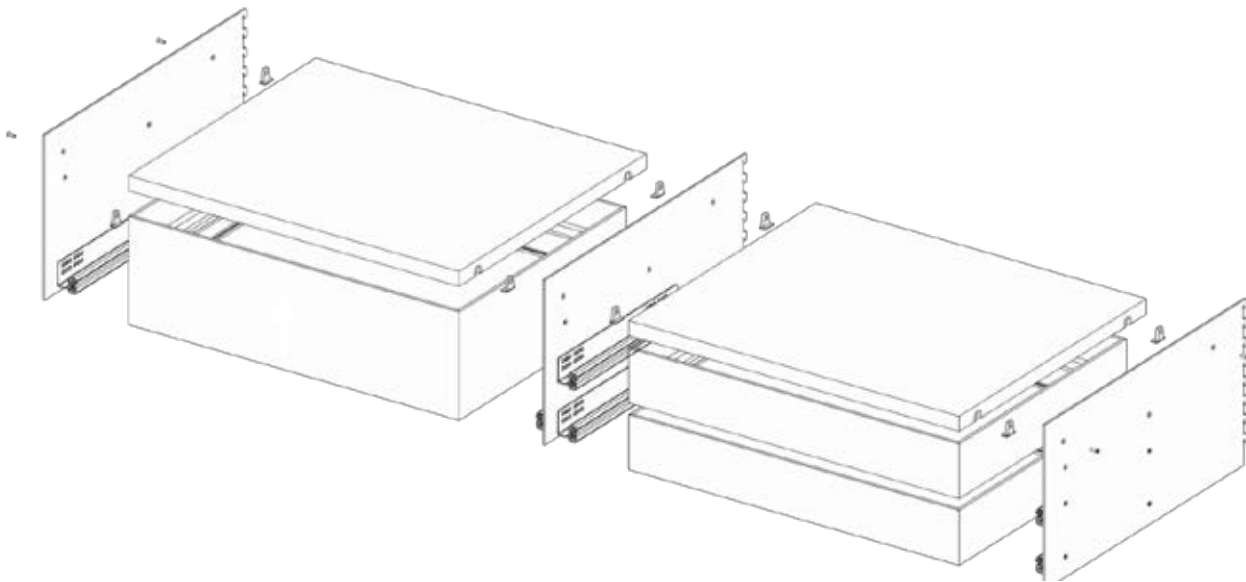
DIMENSIONS DU PANNEAU INFÉRIEUR EN VERRE/BOIS :

PROFONDEUR DU CADRE MOINS 58MM

LARGEUR DU CADRE MOINS 58MM

ÉPAISSEUR 4MM

MIXBOX H200 TIROIR EN ALUMINIUM PRÊT À L'EMPLOI



MIXBOX H200 CADRE AVEC CLIP PRÉMONTÉ POUR GLISSIÈRES



RÉFÉRENCE	CARACTÉRISTIQUES	FINITION	MESURE (mm)
HP156.112.002	Module 600	Gris Métal Brun	883 x 448 x 200

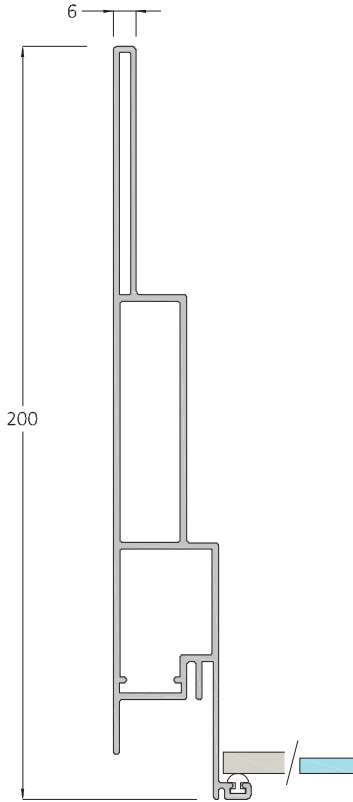
GLISSIÈRES ENCASTRÉES AVEC FERMETURE DOUCE POUR MIXBOX



RÉFÉRENCE	CARACTÉRISTIQUES	MESURE (mm)	BOX
HP156.004.003	Gauche	420	20
HP156.004.004	Droite	420	20

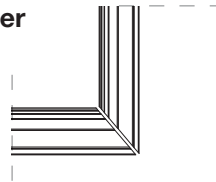
MIXBOX H200 TIROIR EN ALUMINIUM SUR MESURE

PROFIL DÉCOUPABLE MIXBOX H200 TIROIR EN ALUMINIUM

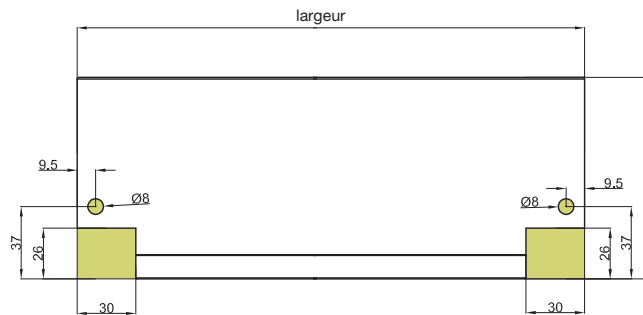


RÉFÉRENCE	FINITION	LONGUEUR (mm)	BOX
HP156.011.004	Gris Métal Brun	3000	10

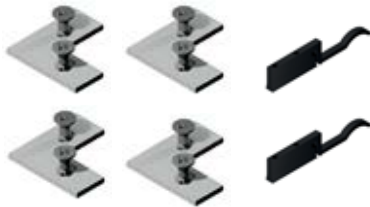
_45° couper



_fraisage pour l'installation de glissières



RACCORDS D'ANGLE EN ACIER



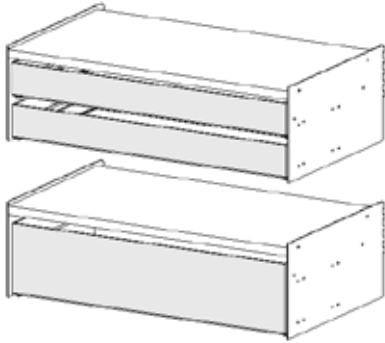
RÉFÉRENCE	CARACTÉRISTIQUES	BOX
HP156.003.001	Kit composé de 4 connecteurs d'angle en acier, 8 vis M4x10, 2 clips en plastique pour fixer les glissières cachées et 4 vis pour clips en plastique	20

GLISSIÈRES ENCASTRÉES AVEC FERMETURE DOUCE POUR MIXBOX

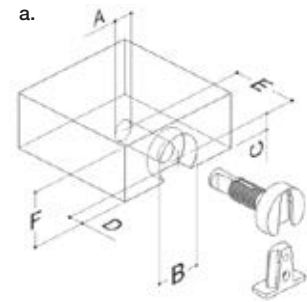
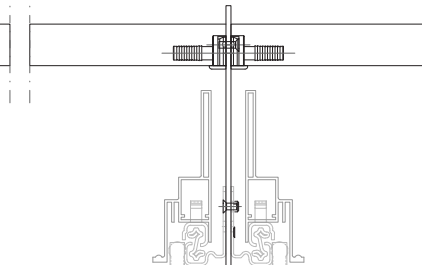
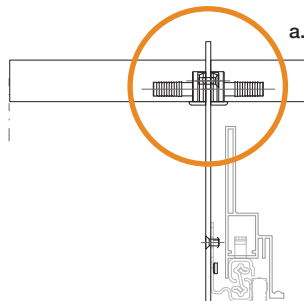
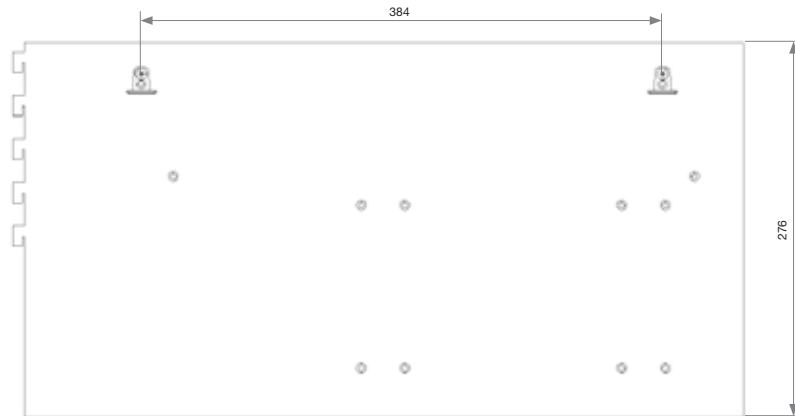


RÉFÉRENCE	CARACTÉRISTIQUES	MESURE (mm)	BOX
HP156.004.003	Gauche	420	20
HP156.004.004	Droite	420	20

SUPPORTS POUR MIXBOX H200 TIROIR EN ALUMINIUM



RÉFÉRENCE	CARACTÉRISTIQUES	FINITION	MESURE (mm)
CS001.123.002	Left / Right / Central application	Gris Métal Brun	500 x 276 x 3



A	∅ 9	D	7
B	∅ 21	E	31
C	7,5	F	25

KIT DE SUPPORTS POUR ÉTAGÈRE EN BOIS

FIXATION EXTERNE



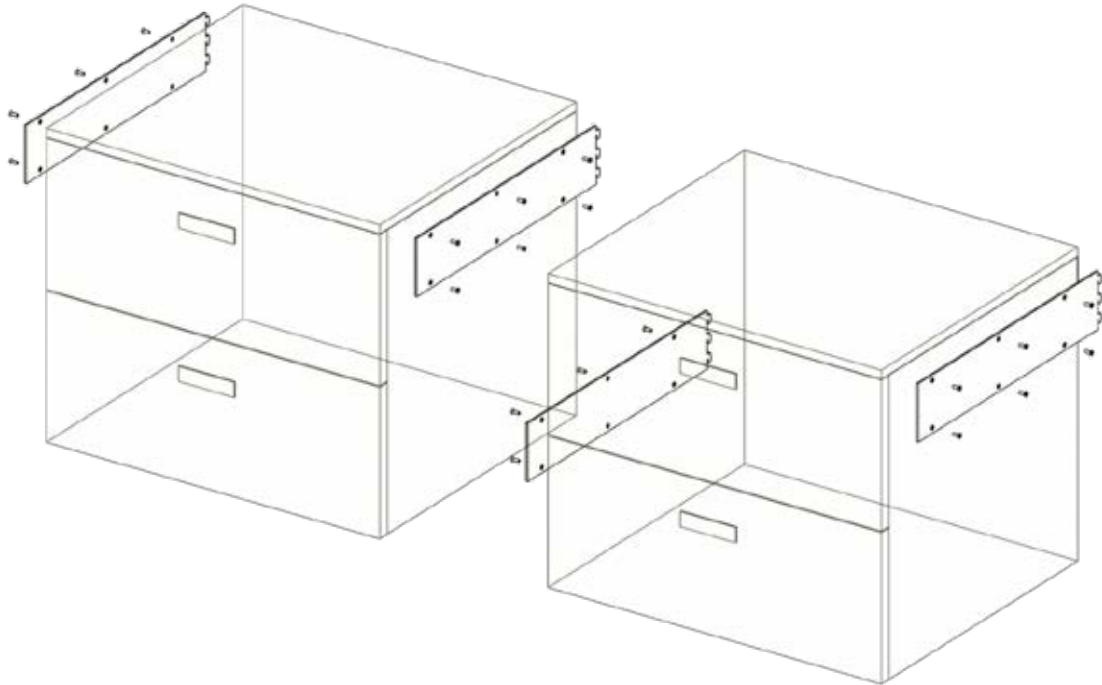
RÉFÉRENCE	CARACTÉRISTIQUES	MESURE (mm)
CS001.012.001	Kit composé de 2 supports d'étagère avec filetage et 2 écrous en plastique pour panneau en bois. Vis M4x8 incluses	Panneau épais. min 25mm

FIXATION CENTRALE



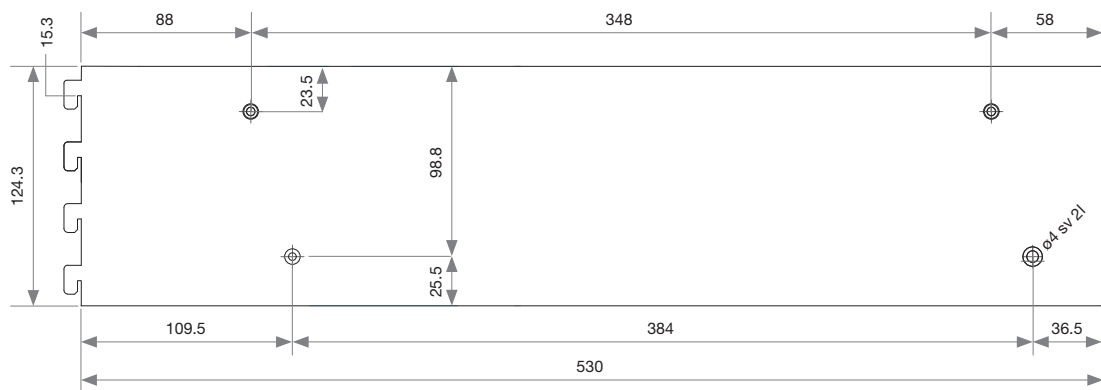
RÉFÉRENCE	CARACTÉRISTIQUES	MESURE (mm)
CS001.012.002	Kit composé de 2 supports d'étagère avec filetage, 2 supports d'étagère avec trou passant et 4 écrous en plastique pour panneau en bois. Vis M4x12 incluses	Panneau épais. min 25mm

SUPPORTS POUR COMMODE

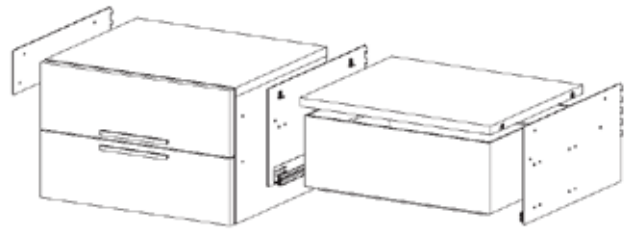
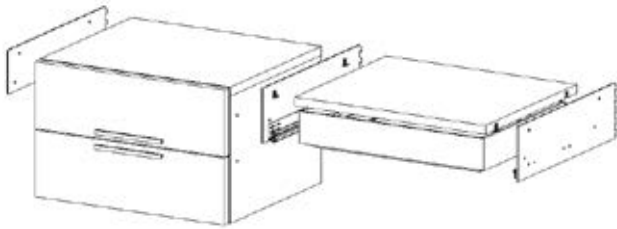
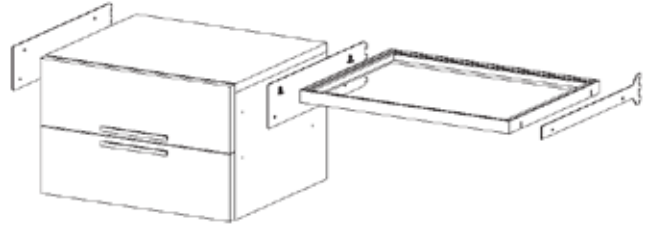
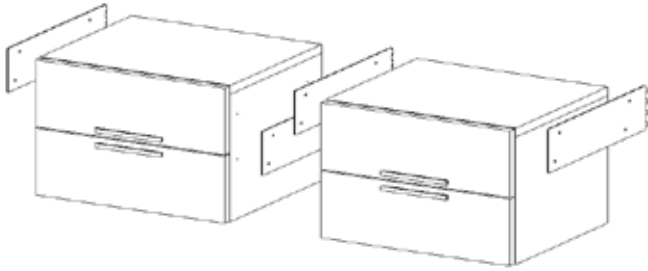


SUPPORTS POUR COMMODE

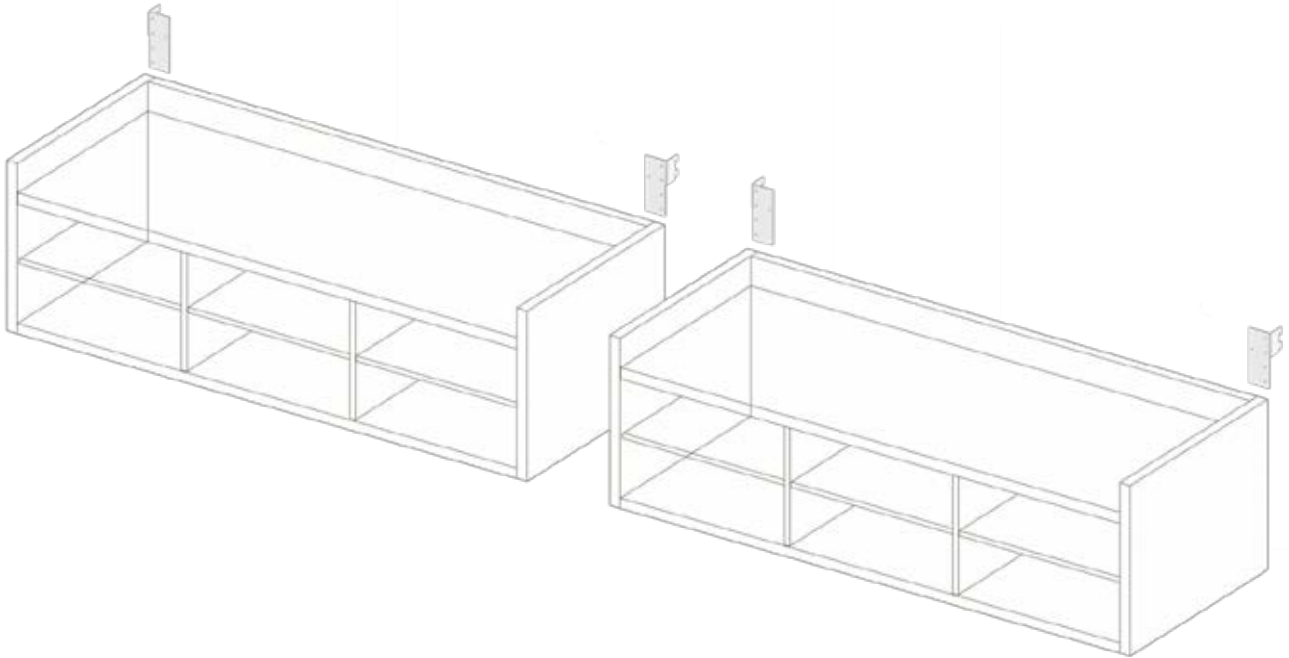
RÉFÉRENCE	CARACTÉRISTIQUES	FINITION	MESURE (mm)
CS001.120.002	Gauche / Droite / Centrale application	Gris Métal Brun	500 x 124 x 3



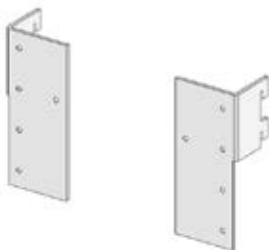
_exemple d'applications



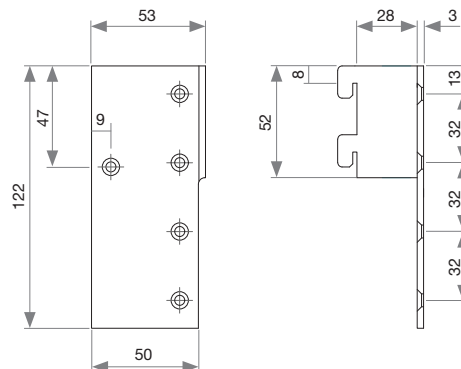
SUPPORTS POUR RASTER



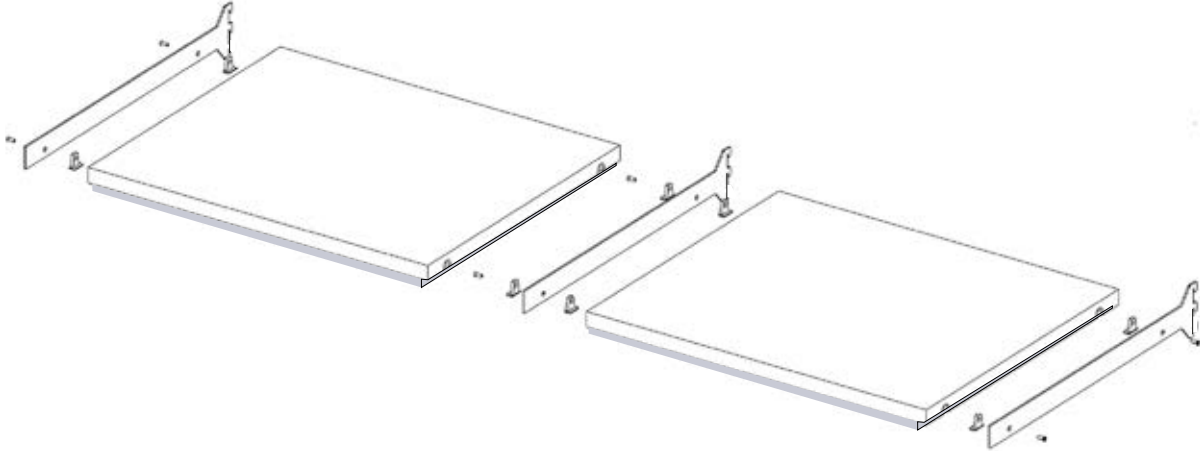
SET DE DEUX SUPPORTS POUR RASTER



RÉFÉRENCE	CARACTÉRISTIQUES	FINITION	MESURE (mm)
CS001.124.002	Set droite + Main gauche	Gris Métal Brun	53 x 122 x 28

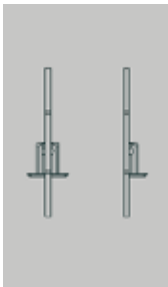


■ PANNEAU DE BASE



SUPPORTS POUR PANNEAU DE BASE

RÉFÉRENCE	CARACTÉRISTIQUES	FINITION	MESURE (mm)
CS001.118.002	Gauche / Droite / Centrale application	Gris Métal Brun	500 x 36 x 3



KIT DE SUPPORTS POUR ÉTAGÈRE EN BOIS

FIXATION EXTERNE



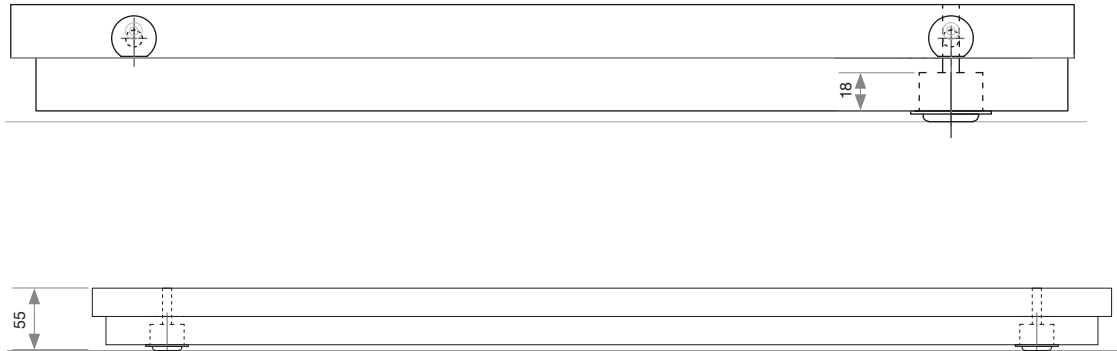
RÉFÉRENCE	CARACTÉRISTIQUES	MESURE (mm)
CS001.012.001	Kit composé de 2 supports d'étagère avec filetage et 2 écrous en plastique pour panneau en bois. Vis M4x8 incluses	Panneau épais. min 25mm

FIXATION CENTRALE



RÉFÉRENCE	CARACTÉRISTIQUES	MESURE (mm)
CS001.012.002	Kit composé de 2 supports d'étagère avec filetage, 2 supports d'étagère avec trou passant et 4 écrous en plastique pour panneau en bois. Vis M4x12 incluses	Panneau épais. min 25mm

_informations techniques



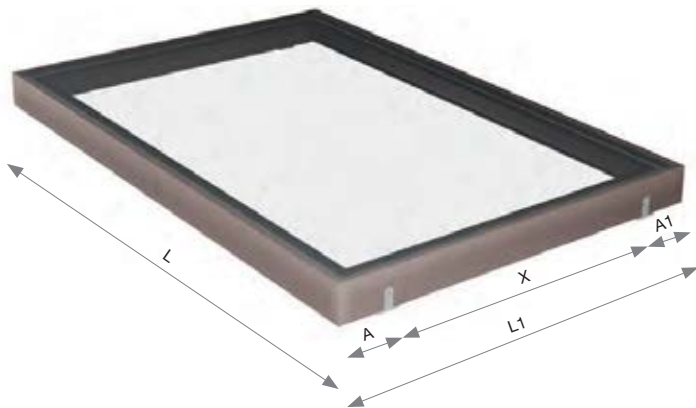
KIT DE NIVEAU DE RÉGLAGE POUR PANNEAU DE BASE

RÉFÉRENCE	CARACTÉRISTIQUES
-----------	------------------

DB802.008.003	Kit de niveau de réglage
---------------	--------------------------



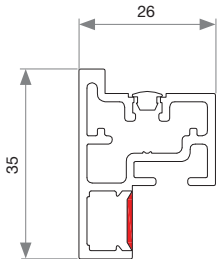
■ ÉTAGÈRE EN ALUMINIUM LUMIX



DIMENSIONS DU VERRE :

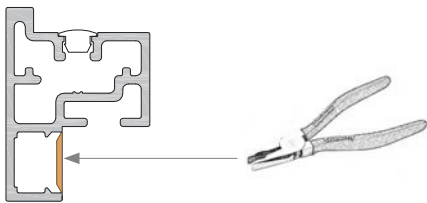
PROFONDEUR DE L'ÉTAGÈRE (L1) MOINS 11MM
LARGEUR DE L'ÉTAGÈRE (L) MOINS 11MM
ÉPAISSEUR DU VERRE 4MM

PROFILÉS POUR ÉTAGÈRE EN ALUMINIUM À DÉCOUPER SUR MESURES

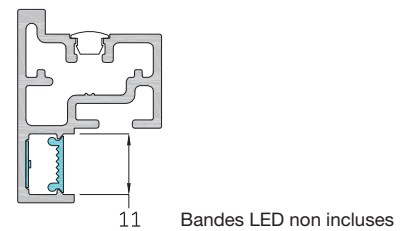


RÉFÉRENCE	FINITION	LONGUEUR (mm)	BOX
HP150.001.001	Brown Metal Grey	3000	10

_retirer la partie aluminium du profil avant



_installer la bande LED



RACCORDS D'ANGLE POUR PROFIL D'ÉTAGÈRE EN ALUMINIUM



RÉFÉRENCE	CARACTÉRISTIQUES	BOX
HP150.003.004	Kit composed by 4 corner connectors	200

PROFIL LATÉRAL EN ALUMINIUM POUR ÉTAGÈRE EN ALUMINIUM PRÊT À L'EMPLOI



RÉFÉRENCE	FINITION	MESURE (mm)	BOX
HP150.010.002	Gris Métal Brun	500	50

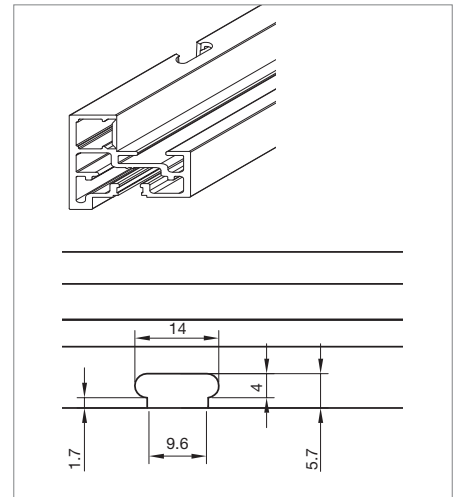
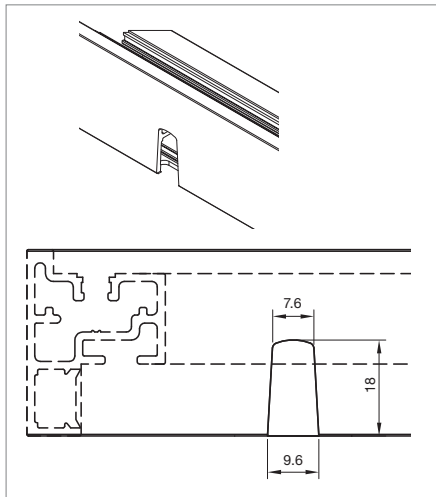
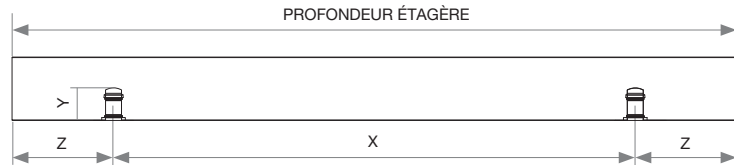
LED strips not included.

PROFONDEUR ÉTAGÈRE 500(mm)

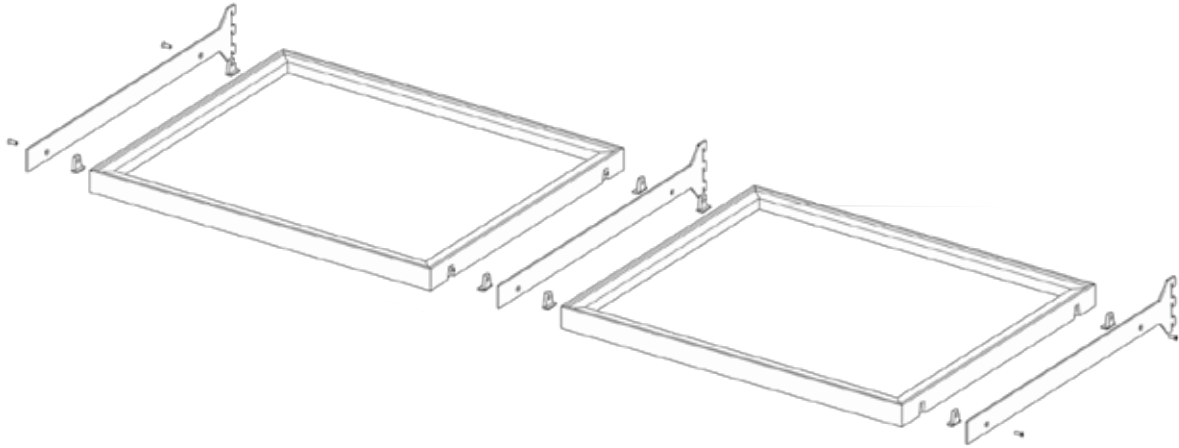
X	Y	Z
384	12.5	58

PROFONDEUR ÉTAGÈRE 400(mm)

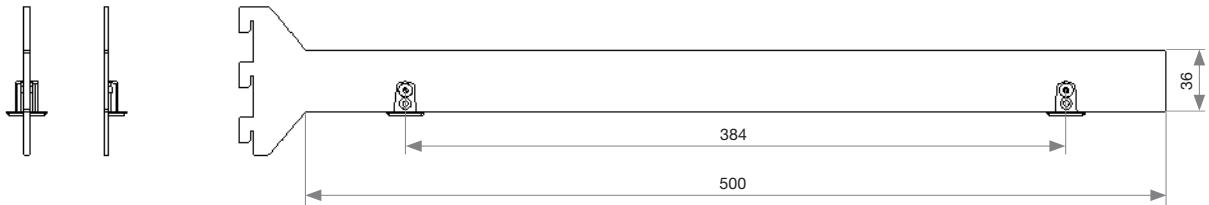
X	Y	Z
288	12.5	56



SUPPORTS UNIVERSELS POUR ÉTAGÈRES EN ALUMINIUM LUMIX



RÉFÉRENCE	CARACTÉRISTIQUES	FINITION	DIMENSIONS (mm)
CS001.011.002	Gauche / Droite / Central application	Gris Métal Brun	500 x 36 x 3



KIT DE SUPPORTS POUR ÉTAGÈRE ALUMINIUM LUMIX

FIXATION EXTERNE



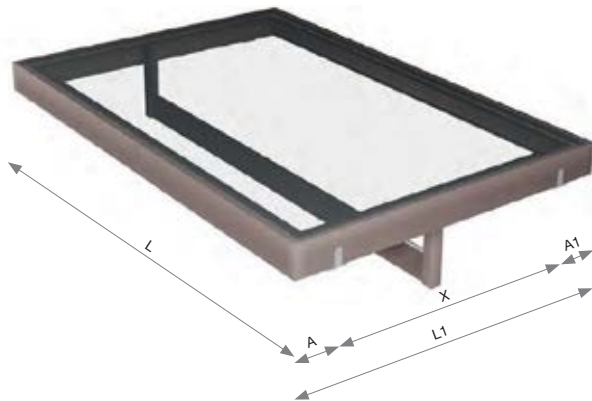
RÉFÉRENCE	CARACTÉRISTIQUES
HP150.004.003	Kit composé de 2 supports d'étagère avec filetage. Vis M4x8 incluses

FIXATION CENTRALE



RÉFÉRENCE	CARACTÉRISTIQUES
HP150.004.002	Kit composé de 2 supports d'étagère avec filetage et 2 supports d'étagère avec trou de passage. Vis M4x12 incluses

■ TUBE DE CINTRE ET SUPPORTS POUR L'ÉTAGÈRE LUMIX



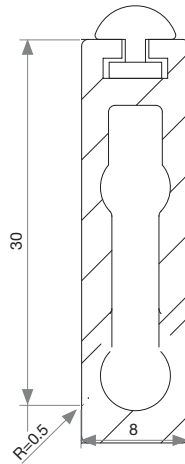
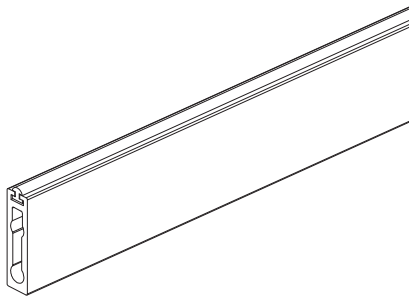
DIMENSIONS DU VERRE :

PROFONDEUR DE L'ÉTAGÈRE (L1) MOINS 11MM

LARGEUR DE L'ÉTAGÈRE (L) MOINS 11MM

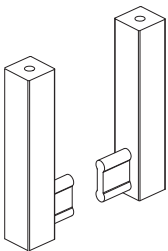
ÉPAISSEUR DU VERRE 4MM

TUBE DE CINTRE



RÉFÉRENCE	FINITION	LONGUEUR (mm)	BOX
WA061.003.009	Gris Métal Brun	3000	20

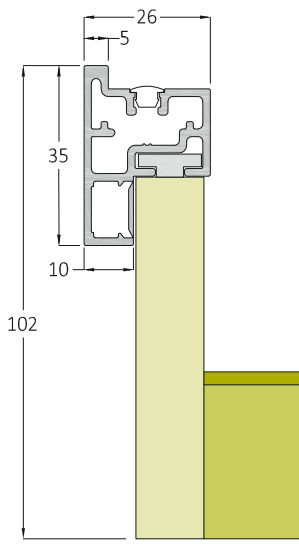
SUPPORT DE TUBE DE CINTRE - FIXATION SUPÉRIEURE



RÉFÉRENCE	FINITION	BOX
WA061.003.010	Gris Métal Brun	50

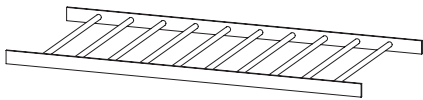
Le support de tube est universel et peut être utilisé pour une application à gauche et à droite.

SET DE CONNECTEURS DE TUBE DE CINTRE



RÉFÉRENCE	CARACTÉRISTIQUES	BOX
HP150.003.006	Kit composé de 2 plaques métalliques, 2 vis coniques et 2 vis M5x10 pour fixer le tube du cintre à l'étagère en aluminium	100

■ PORTE-PANTALON



RÉFÉRENCE	FINITION	MESURE (mm)	BOX
HP156.009.005	Gris Métal Brun	825 x 390	1

PORTE-PANTALON SUR MESURE



DIMENSION PORTE PANTALON :
 PROFONDEUR DU CADRE MOINS 58MM
 LARGEUR DU CADRE MOINS 58MM



COMPOSANTS POUR

DRESSING

COMPOSANTS POUR DRESSING

PROFILÉS EN ALUMINIUM POUR PORTE VITRÉE AVEC CHARNIÈRES 20KG (P.48)

- Profil à charnière 18x28mm: HH148.003.002
- Profil poignée 18x38mm: HH148.009.002
- Raccords d'angle: HH148.002.001
- Joint en caoutchouc pour verre 2600mm: HP010.001.005
- Joint en caoutchouc pour verre 3000mm: HP011.010.001
- Charnière encastrée droite 20kg: HH148.001.001
- Charnière encastrée gauche 20kg: HH148.001.002

PROFILÉS EN ALUMINIUM POUR PORTE VITRÉE AVEC CHARNIÈRES 30KG (P.55)

- Profil à charnière 21x30mm: HH165.004.001
- Profil poignée 21x40mm: HH165.003.001
- Raccords d'angle: HH165.002.004
- Joint en caoutchouc pour verre 2600mm: HP010.001.005
- Joint en caoutchouc pour verre 3000mm: HP011.010.001
- Charnière encastrée droite 30kg: HH165.001.003
- Charnière encastrée gauche 30kg: HH165.001.004
- Support de fixation de charnière (en option): HH165.005.001

PANNEAU ARRIÈRE EN VERRE (P.66)

- Profil de panneau arrière en verre: HP161.006.002
- Joint en caoutchouc pour verre 2600mm: HP010.001.005
- Joint en caoutchouc pour verre 3000mm: HP011.010.001

ÉTAGÈRE EN ALUMINIUM LUMIX (P.69)

- Profil découpable: HP150.001.001
- Raccords d'angle: HP150.003.004
- Profil latéral prêt à l'emploi: HP150.010.002
- Supports ETG en aluminium: HP150.004.004

TUBE DE CINTRE ÉTAGÈRE LUMIX (P.72)

- Tube de cintre: WA061.003.009
- Support - fixation supérieure: WA061.003.010
- Set de connecteurs: HP150.003.006

TETRIX STRUCTUREL (P.60)

- Profil avant: HP161.001.002
 - Joint silicone gris foncé 3000mm: HP161.008.001
 - Profil arrière: HP161.003.002
 - Joint silicone gris foncé 3000mm: HP161.008.001
 - Profil horizontal supérieur et inférieur: HP161.004.002
 - Kit: HP161.004.004
 - Profil horizontal intermédiaire: HP157.014.004
 - Kit: HP161.005.001
 - Profil horizontal intermédiaire prêt à l'emploi droit: HP161.110.002
 - Profil horizontal intermédiaire prêt à l'emploi Gauche: HP161.110.005
 - Profil horizontal intermédiaire prêt à l'emploi Central: HP161.110.008
 - Supports ETG en aluminium: HP150.004.004
 - Supports ETG en bois: CS001.012.002
- Sur mesure {
Prêt à l'emploi {

ÉTAGÈRE EN BOIS

- Kit de Supports ETG en bois: CS001.012.002

TUBE DE CINTRE ÉTAGÈRE EN BOIS (P.67)

- Tube de cintre: WA061.003.009
 - Supports - fixation supérieure: WA061.003.010
 - Set de supports - fixation invisible: WA061.003.054
 - Set de supports - fixation latérale: WA061.010.001
- Or {

MIXBOX H100 TIROIR EN ALUMINIUM (P.74)

- Profil découpable: HP156.002.004
 - Raccords d'angle en acier: HP156.003.001
 - Glissières Gauche: HP156.004.003
 - Glissières Droite: HP156.004.004
 - Kit de Supports ETG en bois: CS001.012.002
 - Mixbox H100 tiroir prémonté: HP156.111.002
 - Glissières Gauche: HP156.004.003
 - Glissières Droite: HP156.004.004
 - Kit de Supports ETG en bois: CS001.012.002
- Sur mesure {
Prêt à l'emploi {

MIXBOX H200 TIROIR EN ALUMINIUM (P.77)

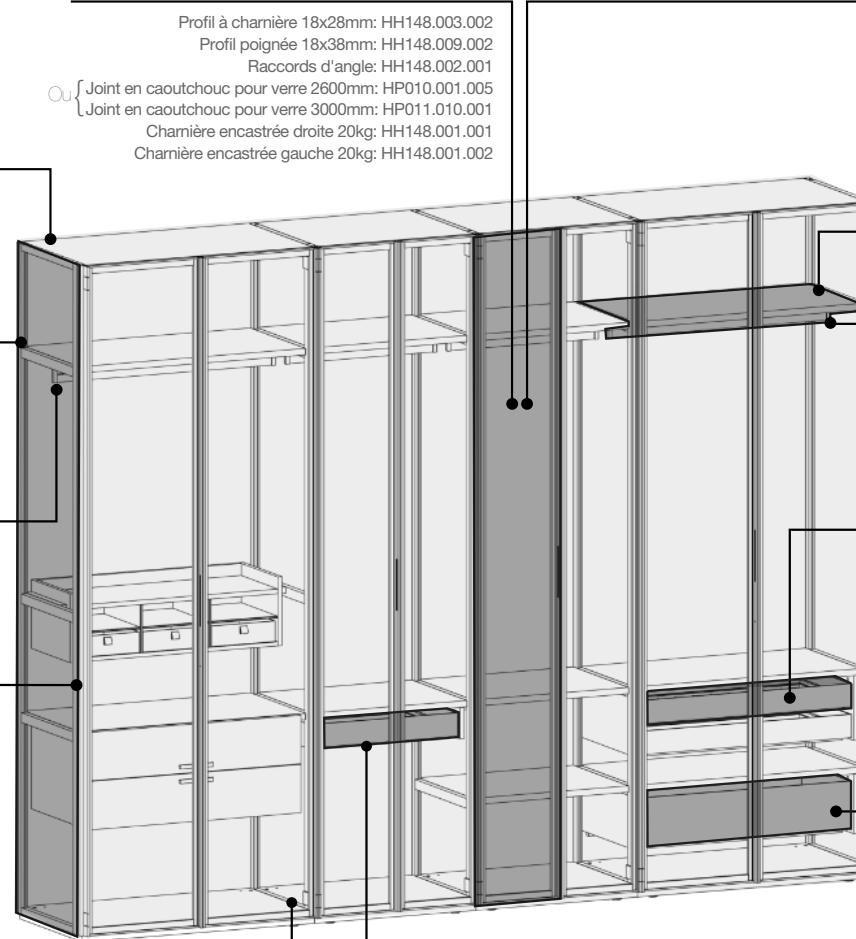
- Profil découpable: HP156.011.004
 - Raccords d'angle en acier: HP156.003.001
 - Glissières Gauche: HP156.004.003
 - Glissières Droite: HP156.004.004
 - Kit de Supports ETG en bois: CS001.012.002
 - Mixbox H200 tiroir prémonté: HP156.112.002
 - Glissières Gauche: HP156.004.003
 - Glissières Droite: HP156.004.004
 - Kit de Supports ETG en bois: CS001.012.002
- Sur mesure {
Prêt à l'emploi {

PORTE-PANTALON (P.80)

- Porte-pantalon: HP156.009.005

SET DE RACCORDEMENT (P.64)

- Set de raccordement: DB802.008.001

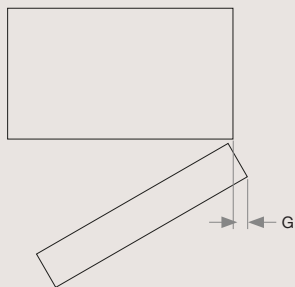
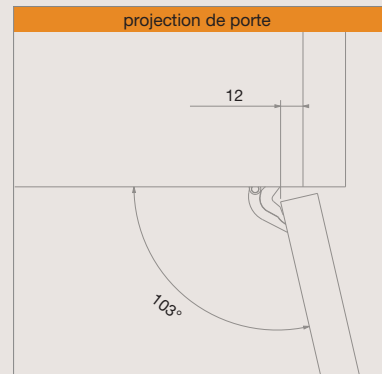
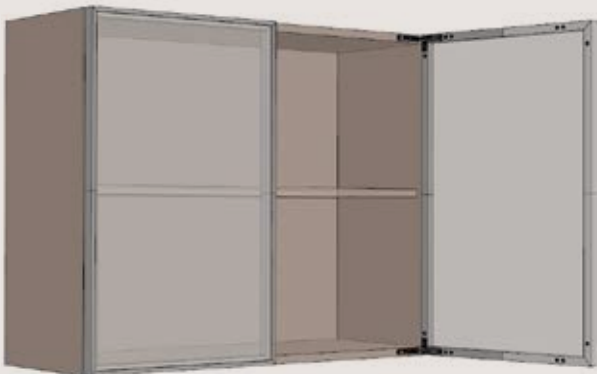


_charnières encastrées 20Kg



EXCLUSION AMORTISSEUR :
possibilité d'exclure la fonction amortisseur

_angle d'ouverture



G = espace tournant

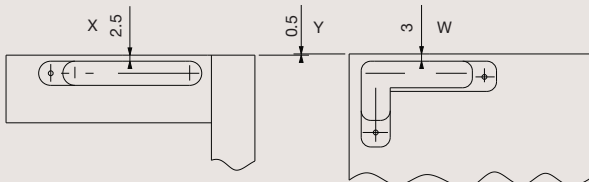
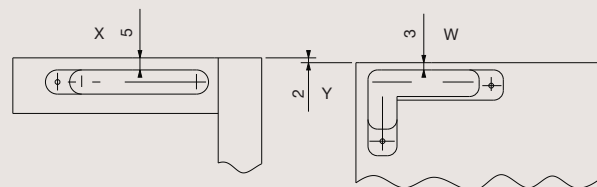
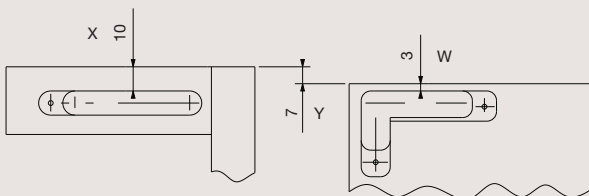
ÉPAISSEUR DE LA PORTE (mm)

	18	20	22	24	26	28	30	32
D3	0.0	0.2	0.5	0.9	1.4	2.1	3.1	4.7
D4	0.0	0.2	0.5	0.9	1.4	2.0	2.9	4.2
D5	0.0	0.2	0.5	0.8	1.3	2.0	2.8	3.9
D6	0.0	0.2	0.5	0.8	1.3	1.9	2.7	3.7

L'espace requis peut être réduit en fonction des rayons des bords de porte.

_application charnières

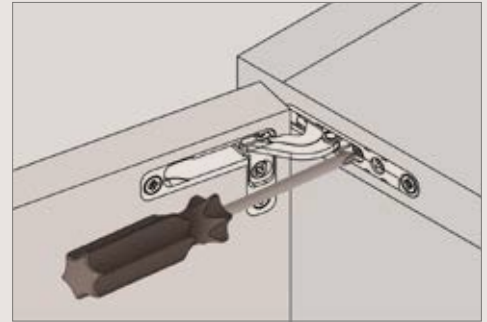
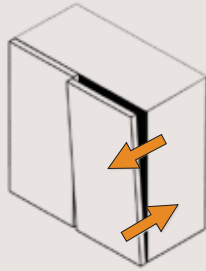
$Y = (X - W)$ $W = (X - Y)$ $X = (W + Y)$



Ajustements 3D

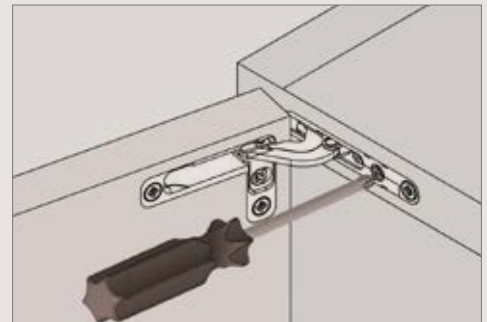
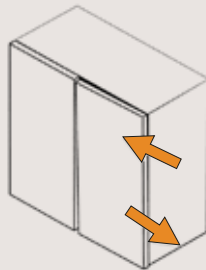
_ajustement avant

+ 2mm / - 0.5mm



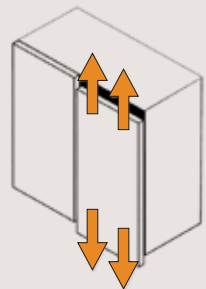
_ajustement latéral

+ 2mm / - 2mm



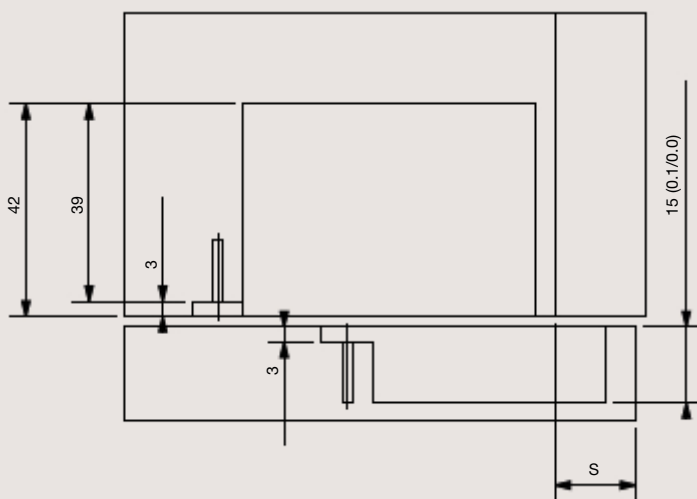
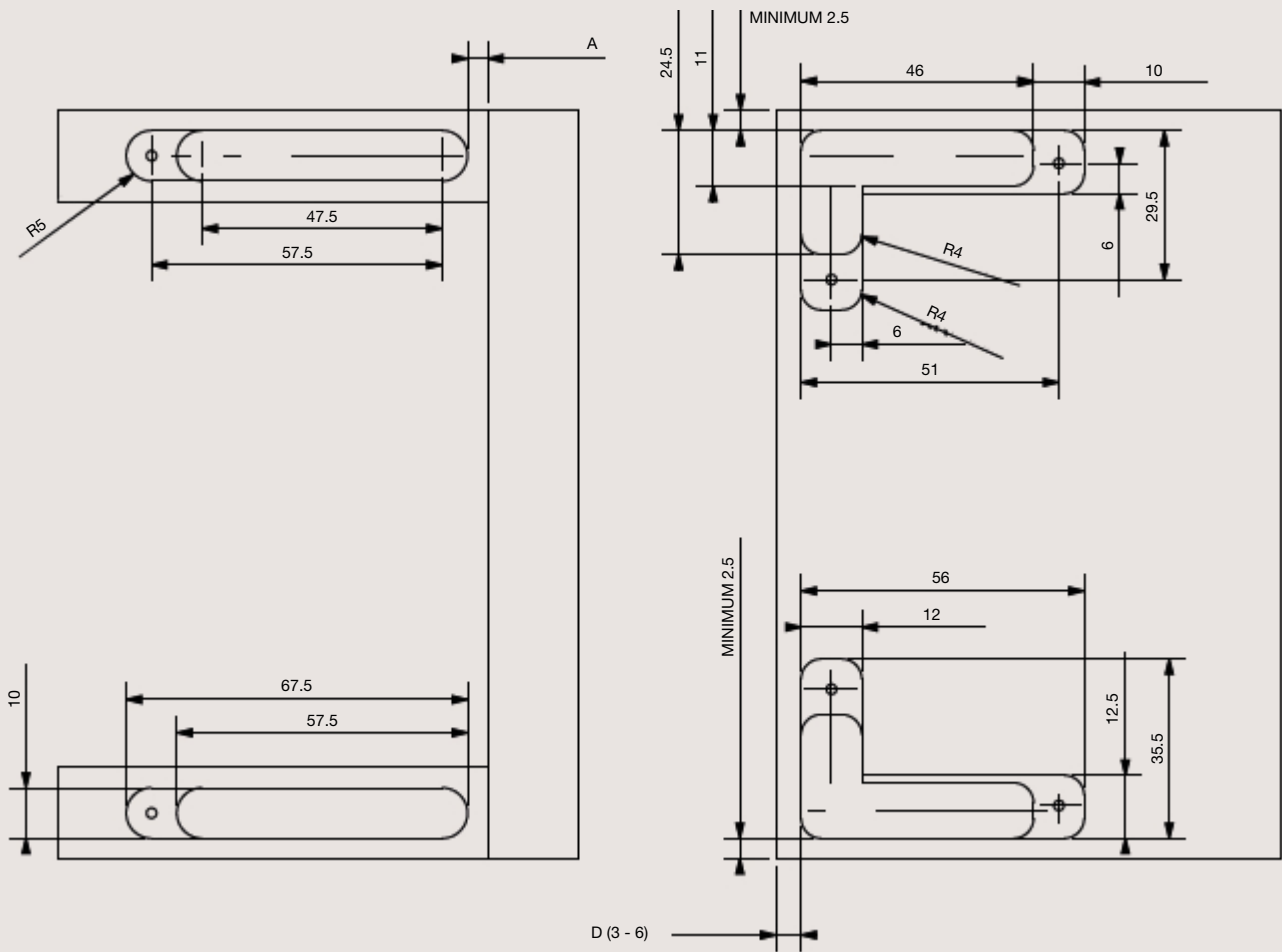
_ajustement vertical

+ 1.5mm / - 1.5mm

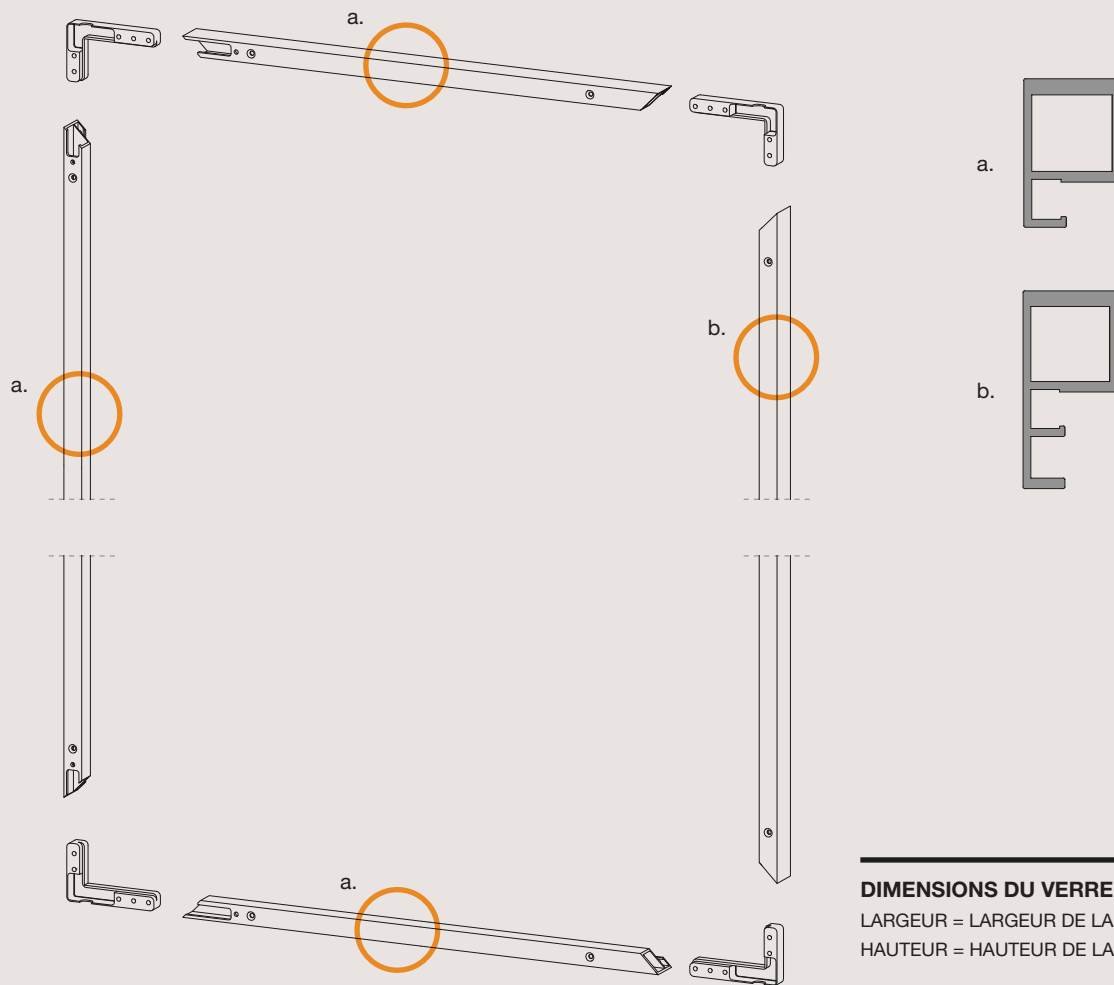


_fraisage requis pour l'installation

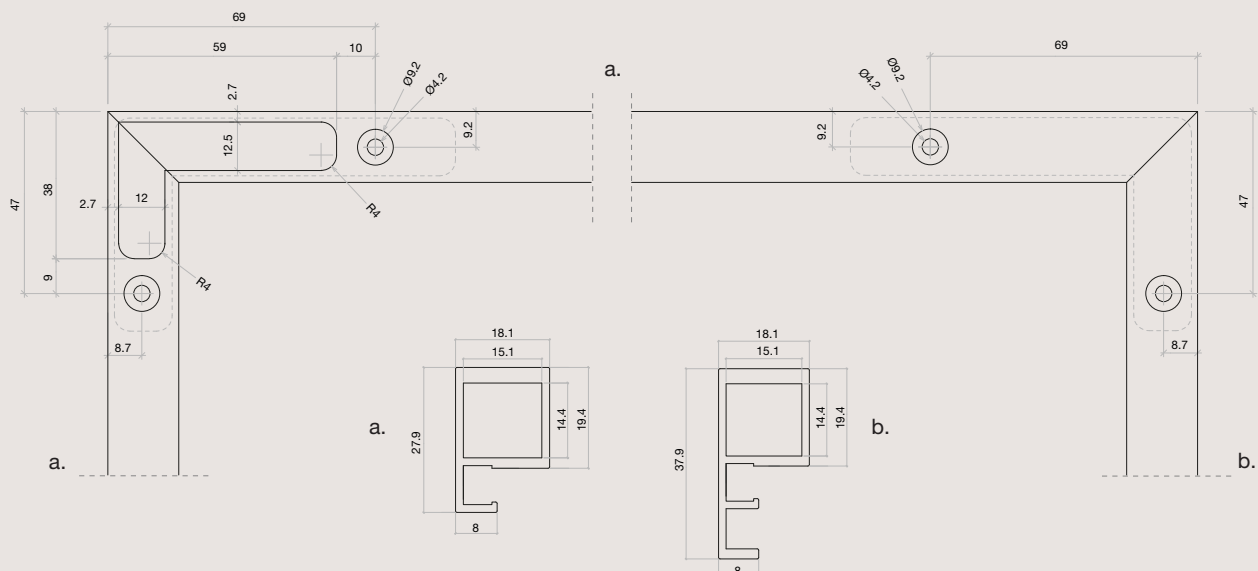
$A = (17 + D) - S$



_profilés en aluminium pour porte en verre : application avec profilé à charnière 20kg et profilé à poignée



_Informations techniques



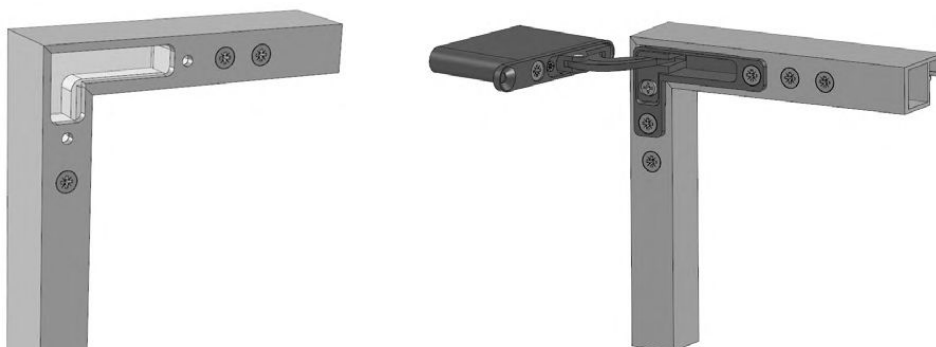
■ CHARNIÈRES ENCASTRÉES AVEC FERMETURE DOUCE INTÉGRÉE 20KG



SPÉCIFICATIONS TECHNIQUES:

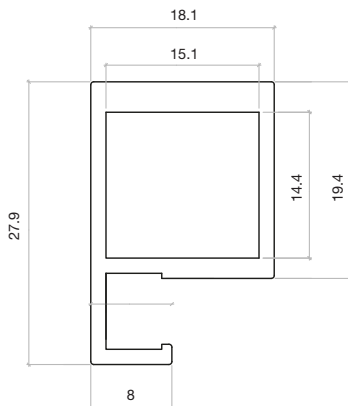
POIDS MAXIMAL DE LA PORTE 20KG
 LARGEUR MAXIMALE DE LA PORTE : 600 MM
 HAUTEUR MAXIMALE DE LA PORTE : 2000 MM
 ÉPAISSEUR MINIMALE DES PANNEAUX : 18 MM
 ANGLE D'OUVERTURE : 103°

RÉFÉRENCE	CARACTÉRISTIQUES	FINITION	BOX
HH148.001.001	Droit	Noir	100
HH148.001.002	Gauche	Noir	100



PROFILÉS EN ALUMINIUM POUR PORTE VITRÉE AVEC CHARNIÈRES 20KG

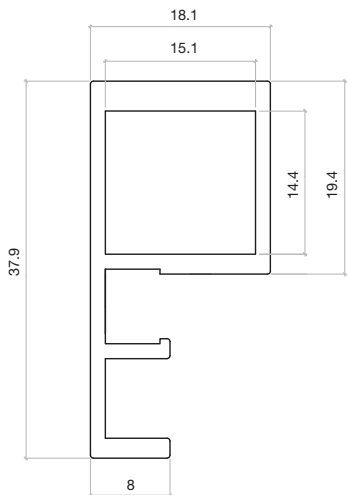
PROFIL À CHARNIÈRE 18x28MM



RÉFÉRENCE	FINITION	LONGUEUR (mm)	BOX
HH148.003.002	Gris Métal Brun	3000	4

RÉFÉRENCE	CARACTÉRISTIQUES	LONGUEUR (mm)	BOX
HP010.001.005	Joint en caoutchouc pour verre 4mm	2600	50
HP011.010.001	Joint en caoutchouc pour verre 4mm	3000	50

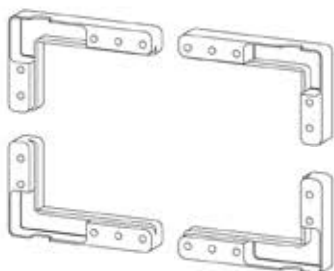
PROFIL POIGNÉE 18x38MM



RÉFÉRENCE	FINITION	LONGUEUR (mm)	BOX
HH148.009.002	Gris Métal Brun	3000	4

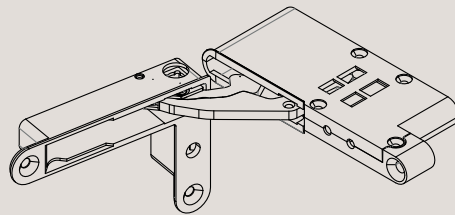
RÉFÉRENCE	CARACTÉRISTIQUES	LONGUEUR (mm)	BOX
HP010.001.005	Joint en caoutchouc pour verre 4mm	2600	50
HP011.010.001	Joint en caoutchouc pour verre 4mm	3000	50

RACCORDS D'ANGLE POUR PORTE EN ALUMINIUM



RÉFÉRENCE	CARACTÉRISTIQUES	BOX
HH148.002.001	Kit composé de 2 supports droits et 2 supports gauches. 18 vis M4x12 oxyde noir et 18 vis M4x12 plaqué nickel.	25

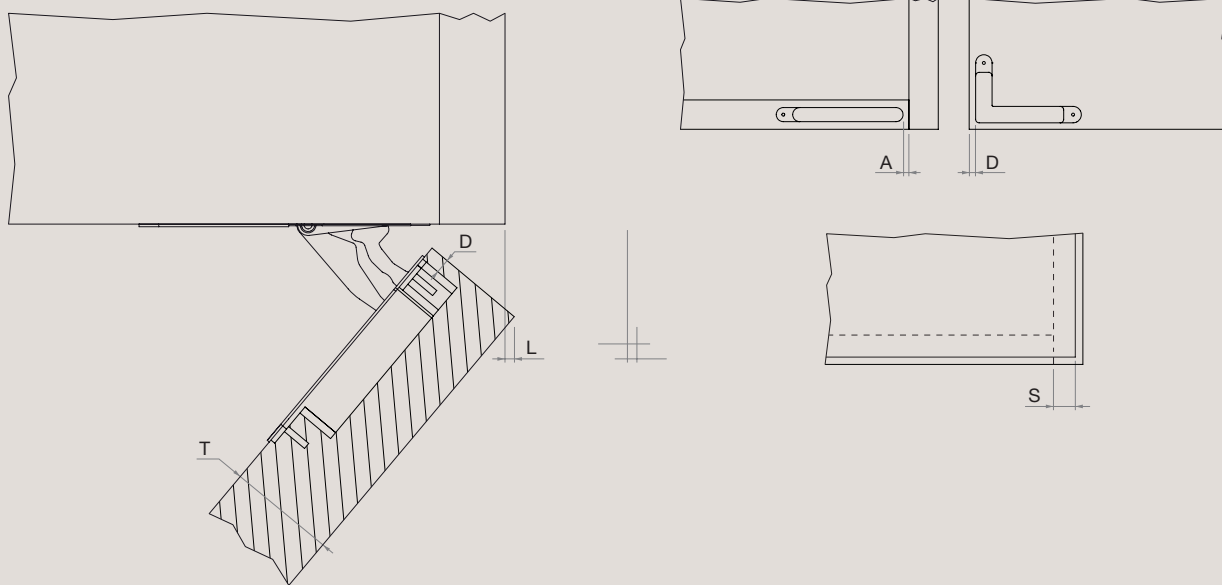
_charnières encastrées 30Kg



_exigences d'espace d'ouverture de porte

$A = (22.5 + D) - S$

$S_{max} = 26.5mm (T = 20)$

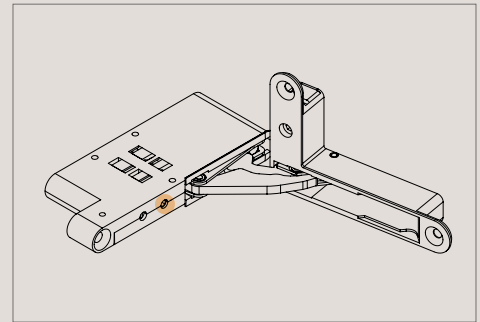
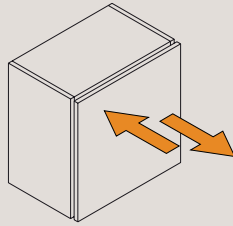


	T=20	T=22	T=24	T=26	T=28	T=30	T=32	T=34	T=36	T=38	T=40
L (D=3)	-	-	-	-	-	0.5	1	1.8	2.9	4.3	5.8
L (D=4)	-	-	-	-	0.2	0.5	1	1.8	2.8	4	5.5
L (D=5)	-	-	-	-	0.2	0.5	1	1.6	2.6	3.8	5.1
L (D=6)	-	-	-	-	0.2	0.5	1	1.6	2.5	3.6	4.8
L (D=7)	-	-	-	-	0.2	0.5	1	1.6	2.1	3.3	4.6

_Ajustements 3D

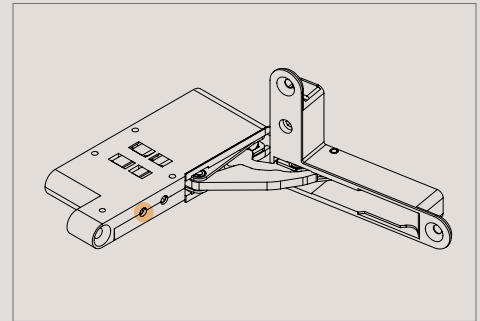
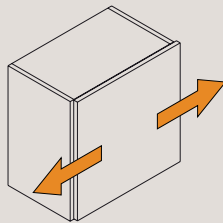
_ajustement avant

+ 2mm / - 0.5mm



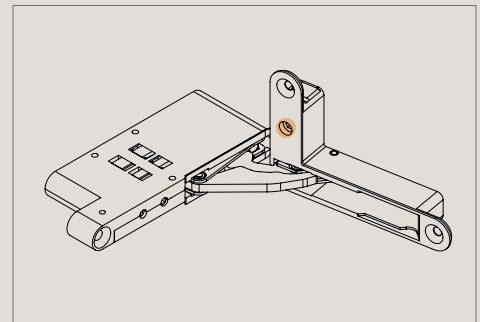
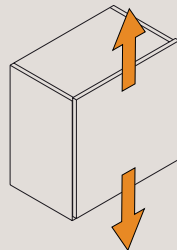
_ajustement latéral

± 2mm



_ajustement vertical

± 2mm



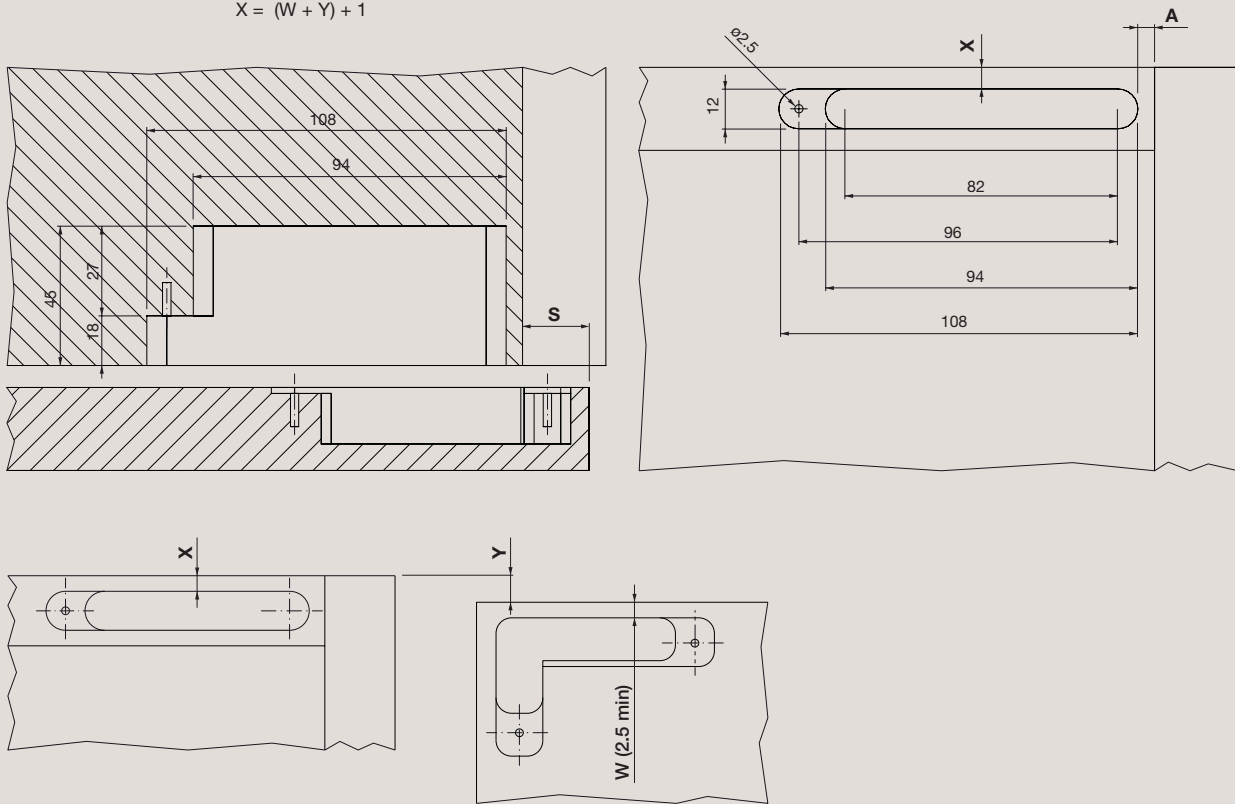
_fraisage des panneaux supérieur et inférieur

$A = (22.5 + D) - S$

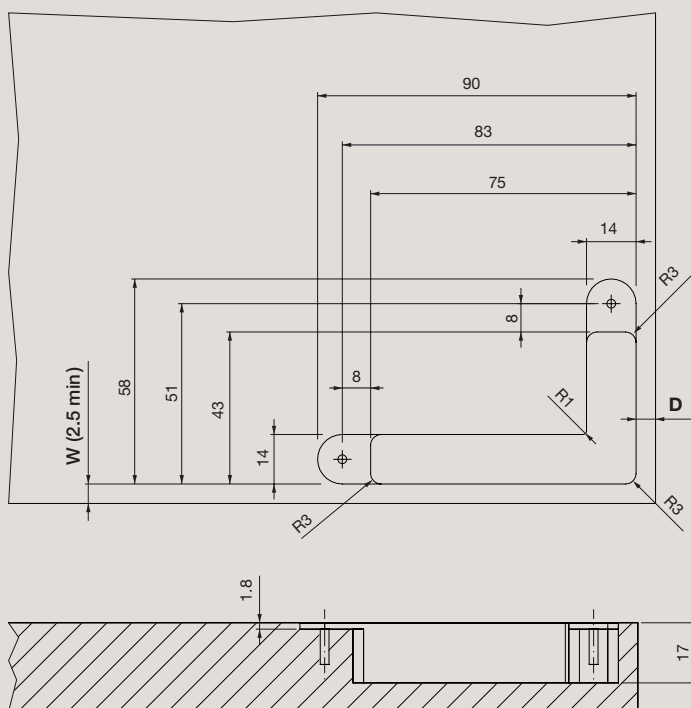
$Y = (X - W) - 1$

$W = (X - Y) - 1$

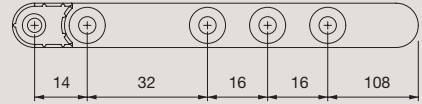
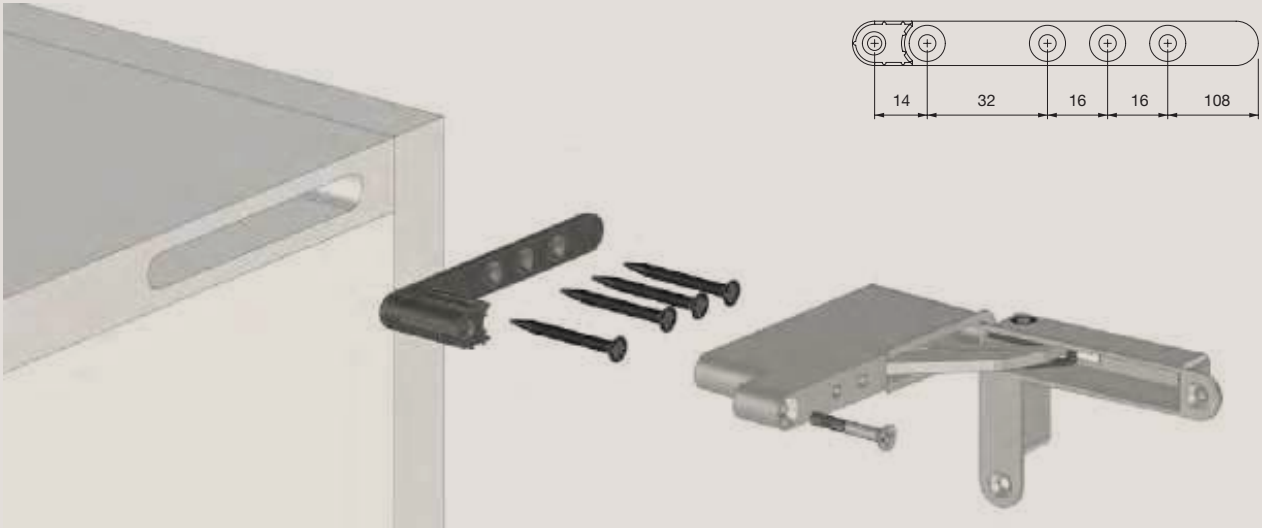
$X = (W + Y) + 1$



_fraisage sur porte en bois



_support de fixation pour panneaux supérieur et inférieur (en option)



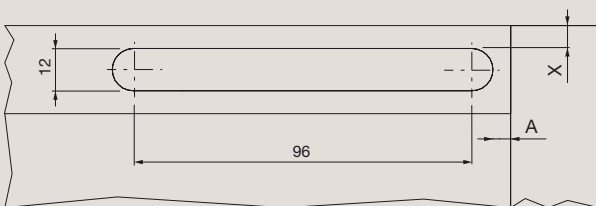
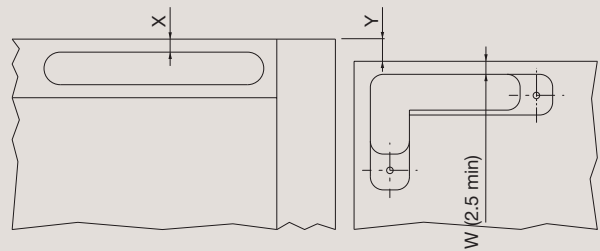
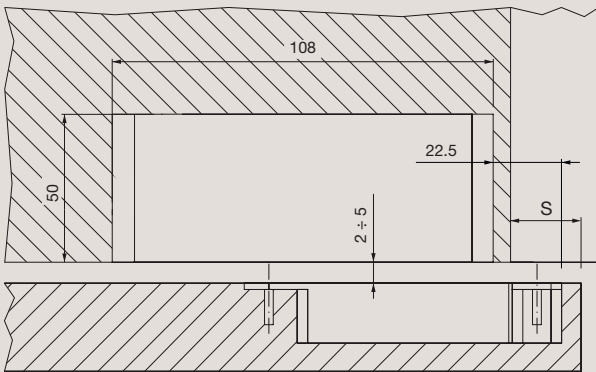
_perçage des panneaux supérieur et inférieur pour le support de fixation

$$A = (22.5 + D) - S$$

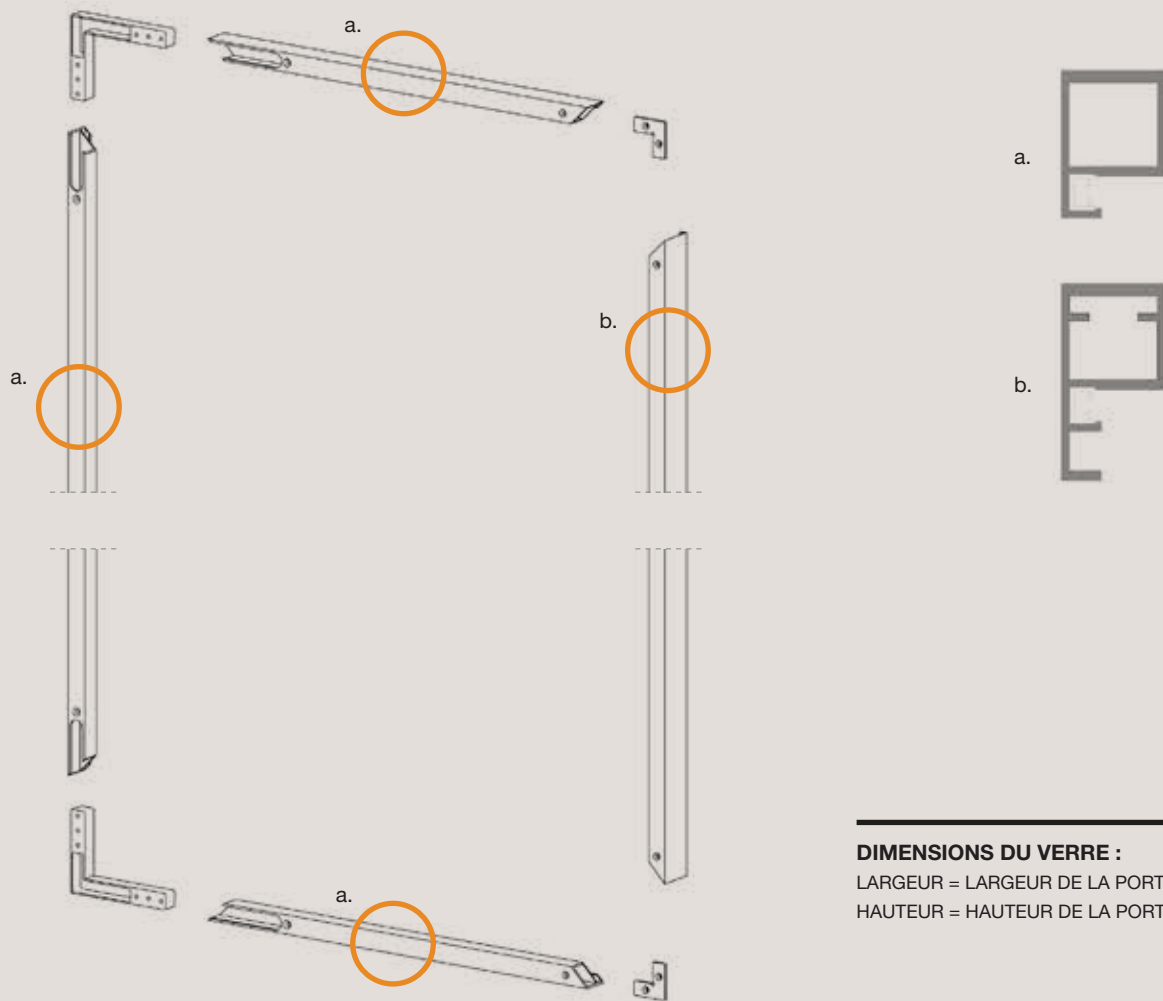
$$Y = (X - W) - 1$$

$$W = (X - Y) - 1$$

$$X = (W + Y) + 1$$



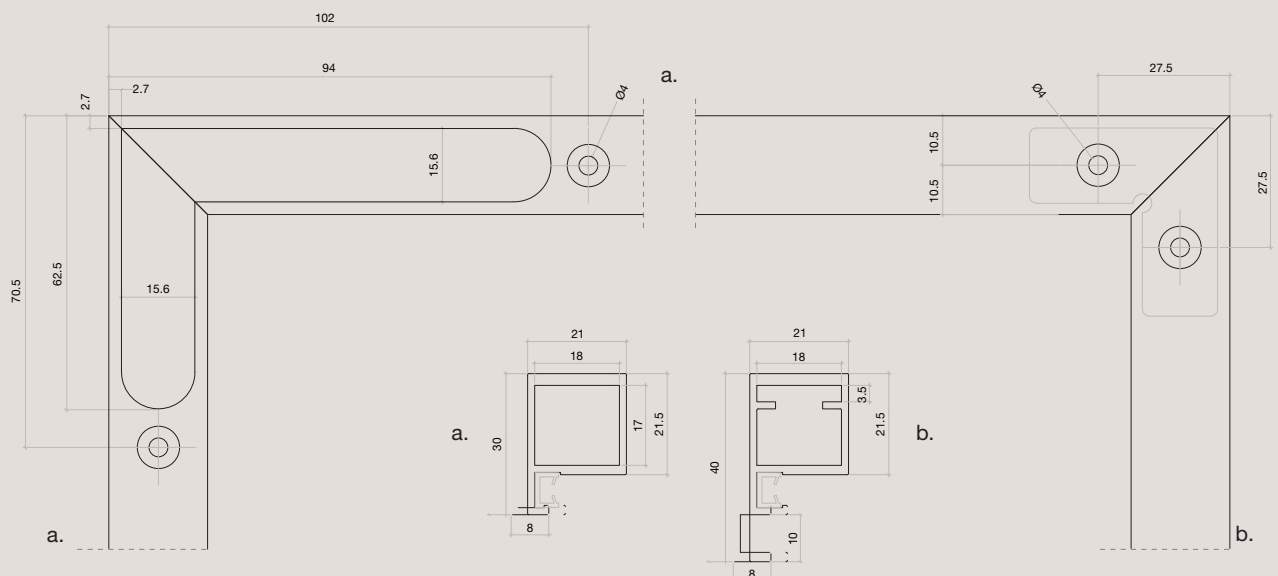
_profilés en aluminium pour porte en verre : application avec profilé à charnière 30kg et profilé poignée



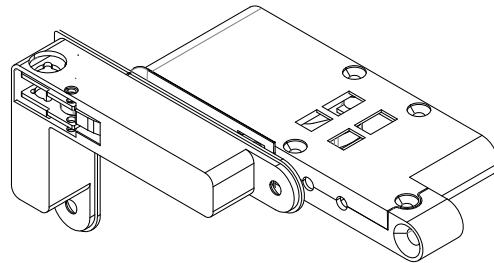
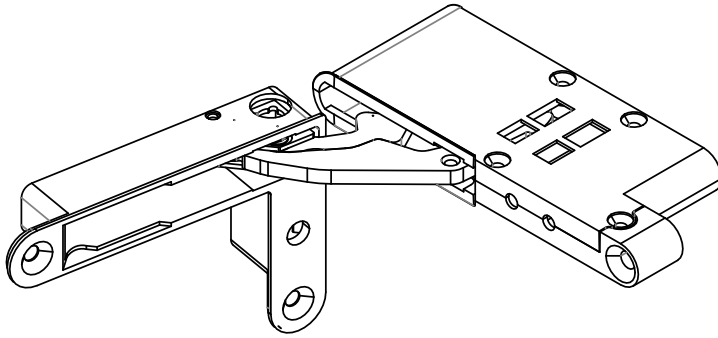
DIMENSIONS DU VERRE :

LARGEUR = LARGEUR DE LA PORTE -6mm
 HAUTEUR = HAUTEUR DE LA PORTE -6mm

_Informations techniques



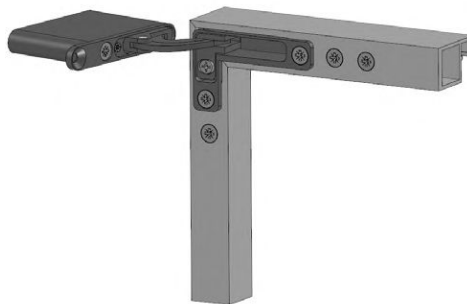
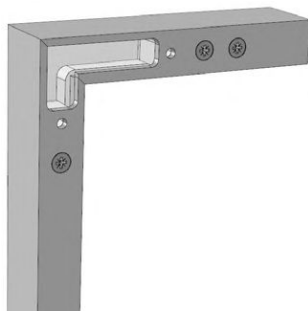
■ CHARNIÈRES ENCASTRÉES AVEC FERMETURE DOUCE INTÉGRÉE 30KG



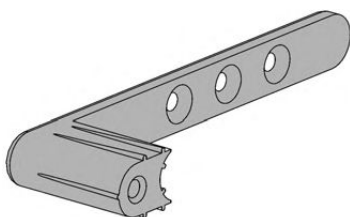
SPÉCIFICATIONS TECHNIQUES:

POIDS MAXIMAL DE LA PORTE 30KG
ÉPAISSEUR DE LA PORTE DE 20 MM À 40 MM
FERMETURE EN DOUCEUR INTÉGRÉE
ANGLE D'OUVERTURE DE LA PORTE 100°

RÉFÉRENCE	CARACTÉRISTIQUES	FINITION	BOX
HH165.001.003	Droit	Noir	30
HH165.001.004	Gauche	Noir	30



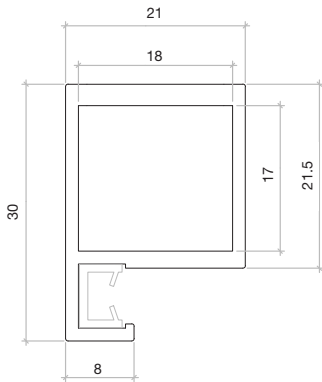
SUPPORT DE FIXATION (EN OPTION)



RÉFÉRENCE	CARACTÉRISTIQUES	BOX
HH165.005.001	Set of left and right	120

PROFILÉS EN ALUMINIUM POUR PORTE VITRÉE AVEC CHARNIÈRES 30KG

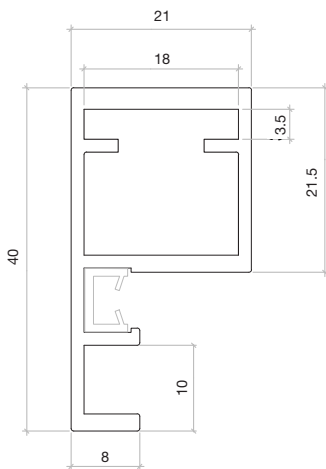
PROFIL À CHARNIÈRE 21x30MM



RÉFÉRENCE	FINITION	LONGUEUR (mm)	BOX
HH165.004.001	Gris Métal Brun	3000	4

RÉFÉRENCE	CARACTÉRISTIQUES	LONGUEUR (mm)	BOX
HP010.001.005	Joint en caoutchouc pour verre 4mm	2600	50
HP011.010.001	Joint en caoutchouc pour verre 4mm	3000	50

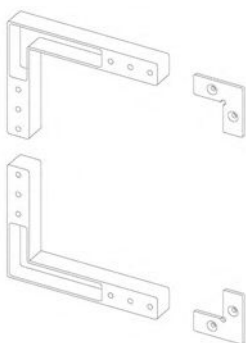
PROFIL POIGNÉE 21x40MM



RÉFÉRENCE	FINITION	LONGUEUR (mm)	BOX
HH165.003.001	Gris Métal Brun	3000	4

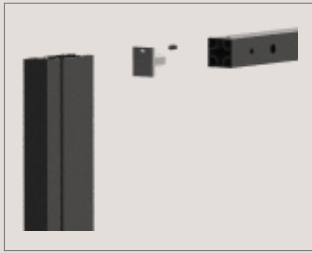
RÉFÉRENCE	CARACTÉRISTIQUES	LONGUEUR (mm)	BOX
HP010.001.005	Joint en caoutchouc pour verre 4mm	2600	50
HP011.010.001	Joint en caoutchouc pour verre 4mm	3000	50

RACCORDS D'ANGLE POUR PORTE EN ALUMINIUM

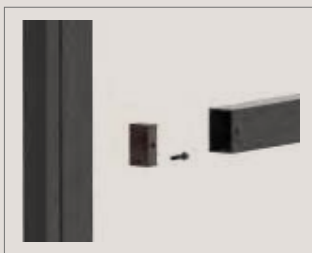


RÉFÉRENCE	CARACTÉRISTIQUES	BOX
HH165.002.004	Kit composé de 1 grand support gauche, 1 grand support droit et 2 petits supports. 14 vis M4x12 oxyde noir et 14 vis M4x12 plaqué nickel.	30

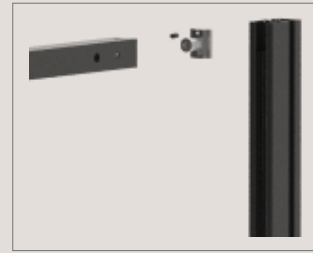
_directives d'installation



Comment fixer les profils horizontaux supérieur et inférieur sur le profil vertical avant.



Comment fixer les profils horizontaux intermédiaires sur le profil vertical avant.

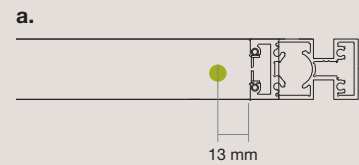
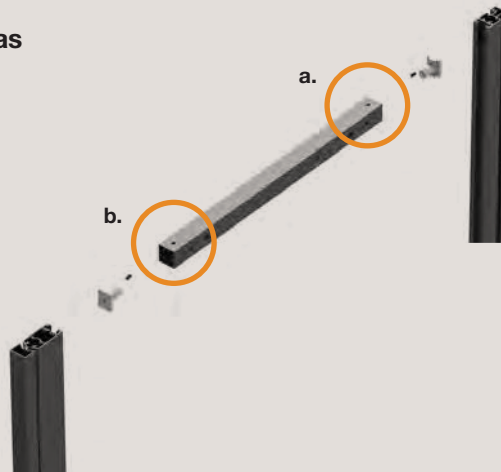
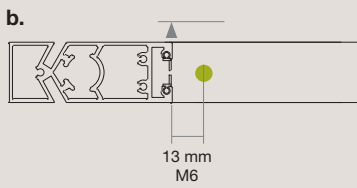


Comment fixer les profils horizontaux supérieur et inférieur sur le profil vertical arrière.

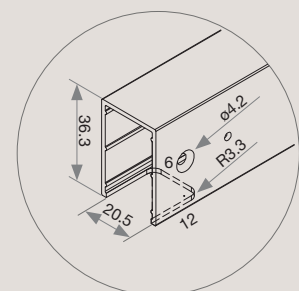
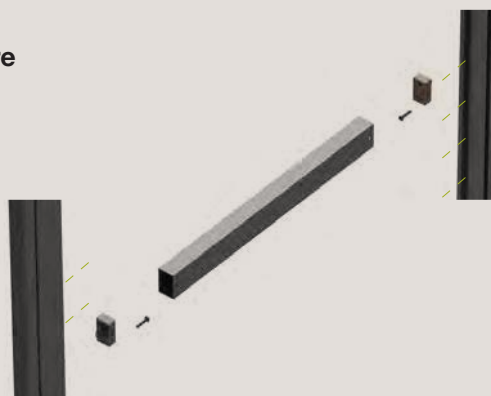
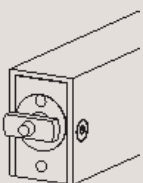


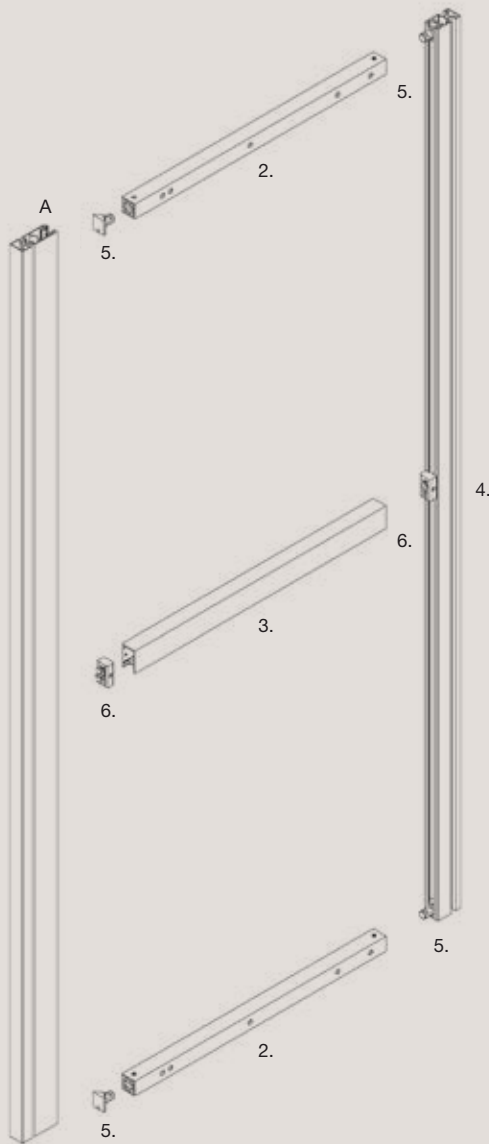
Comment fixer les profils horizontaux intermédiaires sur le profil vertical arrière.

_profils horizontaux haut et bas



_profil horizontal intermédiaire

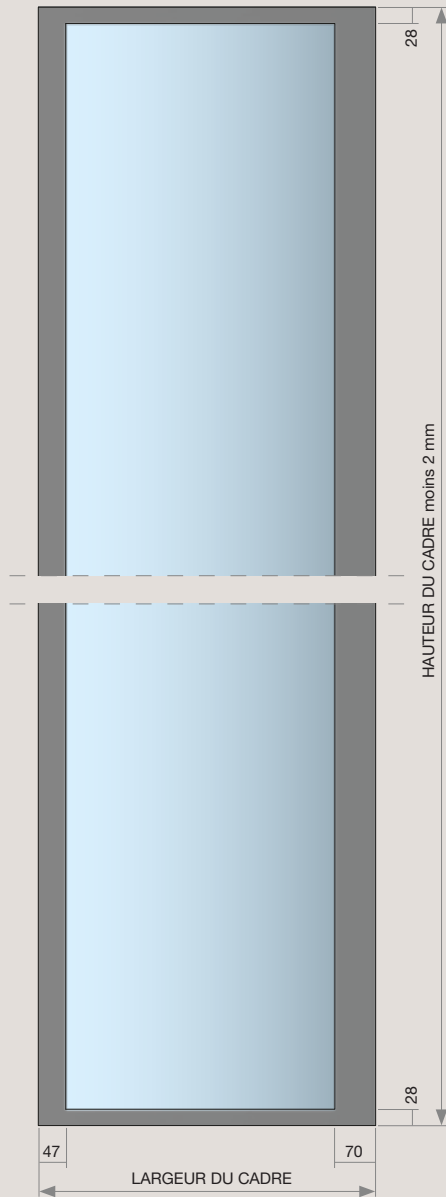




COMPOSITION DU KIT LATÉRAL :

- A. PROFIL AVANT
- 2. PROFIL HORIZONTAL SUPÉRIEUR ET INFÉRIEUR
- 3. PROFIL HORIZONTAL INTERMÉDIAIRE
- 4. PROFIL ARRIÈRE
- 5. FIXATIONS POUR PROFIL SUPÉRIEUR ET INFÉRIEUR
- 6. RACCORDS POUR PROFIL INTERMÉDIAIRE

_comment calculer les dimensions du panneau latéral en verre



DIMENSION:

HAUTEUR DU CADRE MOINS 2MM

PROFONDEUR DU CADRE MOINS 0 MM

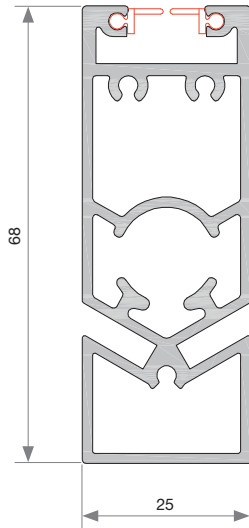
ÉPAISSEUR DU VERRE 4MM

LE VERRE DOIT ÊTRE PEINT À L'ARRIÈRE

LE VERRE DOIT ÊTRE COLLÉ SUR LE CADRE

TETRIX STRUCTUREL

PROFIL AVANT

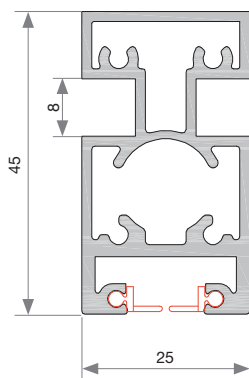


RÉFÉRENCE	FINITION	LONGUEUR (mm)	BOX
HP161.001.002	Gris Métal Brun	2650	10

RÉFÉRENCE	CARACTÉRISTIQUES	LONGUEUR (mm)	BOX
HP161.008.001	Joint silicone gris foncé	3000	80



PROFIL ARRIÈRE

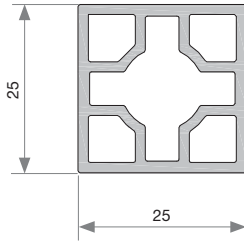


RÉFÉRENCE	FINITION	LONGUEUR (mm)	BOX
HP161.003.002	Gris Métal Brun	2650	10

RÉFÉRENCE	CARACTÉRISTIQUES	LONGUEUR (mm)	BOX
HP161.008.001	Joint silicone gris foncé	3000	80



PROFIL HORIZONTAL SUPÉRIEUR ET INFÉRIEUR

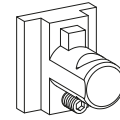


RÉFÉRENCE	FINITION	LONGUEUR (mm)	BOX
HP161.004.002	Gris Métal Brun	3000	20

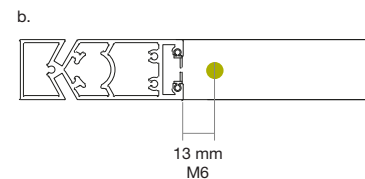
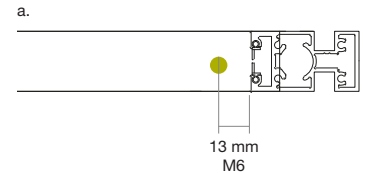
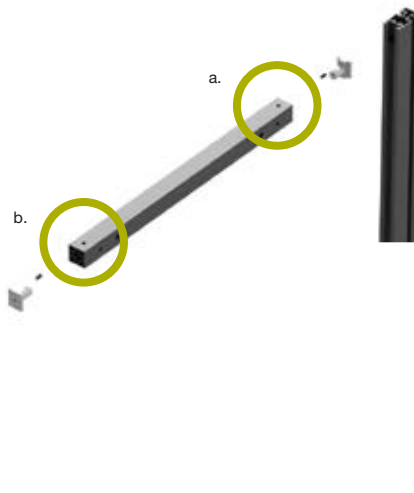
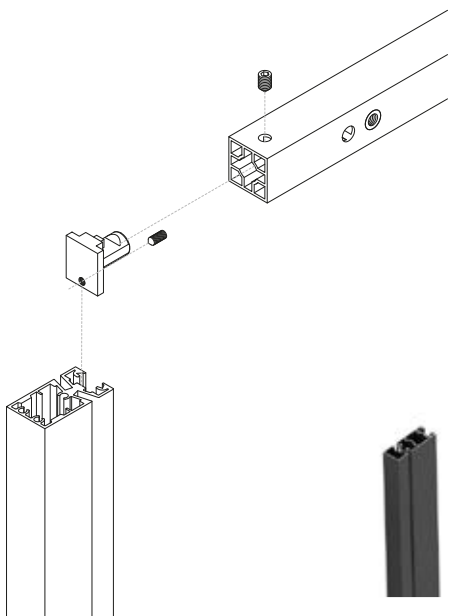
FIXATIONS POUR PROFIL SUPÉRIEUR ET INFÉRIEUR



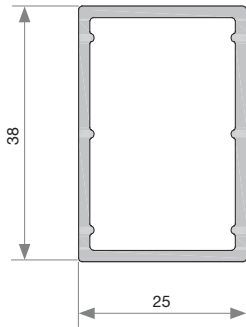
RÉFÉRENCE	CARACTÉRISTIQUES	BOX
HP161.004.004	Kit composé de 2 joints Zamak et 2 vis coniques	100



_profils horizontaux supérieur et inférieur

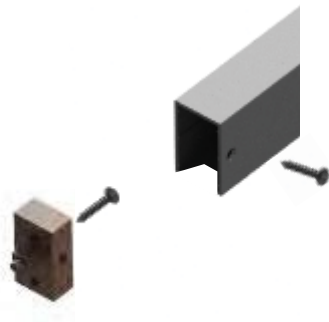


PROFIL HORIZONTAL INTERMÉDIAIRE SUR MESURE

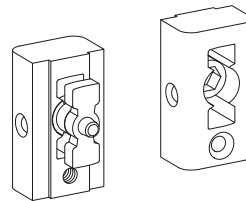


RÉFÉRENCE	FINITION	LONGUEUR (mm)	BOX
HP157.014.004	Gris Métal Brun	3000	20

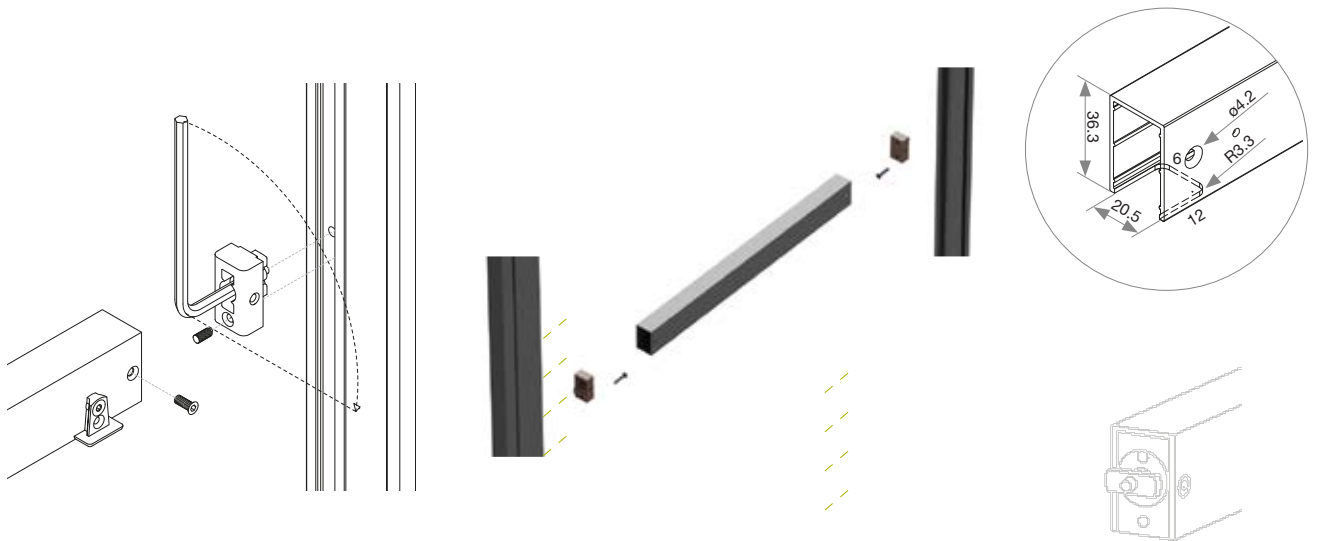
RACCORDS POUR PROFIL INTERMÉDIAIRE



ITEM	CARACTÉRISTIQUES	BOX
HP161.005.001	Kit composé de 2 joints universels en plastique avec goupille en Zamak et fanions. Vis non incluses	100



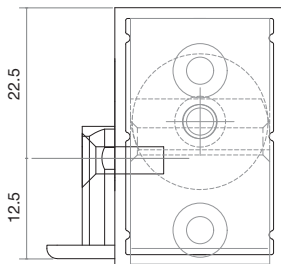
_profil horizontal intermédiaire



PROFIL HORIZONTAL INTERMÉDIAIRE PRÊT À L'EMPLOI



RÉFÉRENCE	CARACTÉRISTIQUES	FINITION	MEASURE (mm)
HP161.110.002	Droit	Gris Métal Brun	465 x 38 x 25
HP161.110.005	Gauche	Gris Métal Brun	465 x 38 x 25
HP161.110.008	Central	Gris Métal Brun	465 x 38 x 25

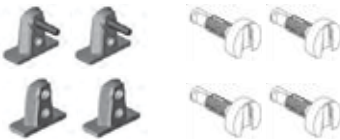


SUPPORTS POUR ÉTAGÈRE EN ALUMINIUM



RÉFÉRENCE	CARACTÉRISTIQUES	BOX
HP150.004.004	Kit composé de 4 supports d'étagère. Vis M4x8 incluses	50

KIT DE SUPPORTS POUR ÉTAGÈRE EN BOIS

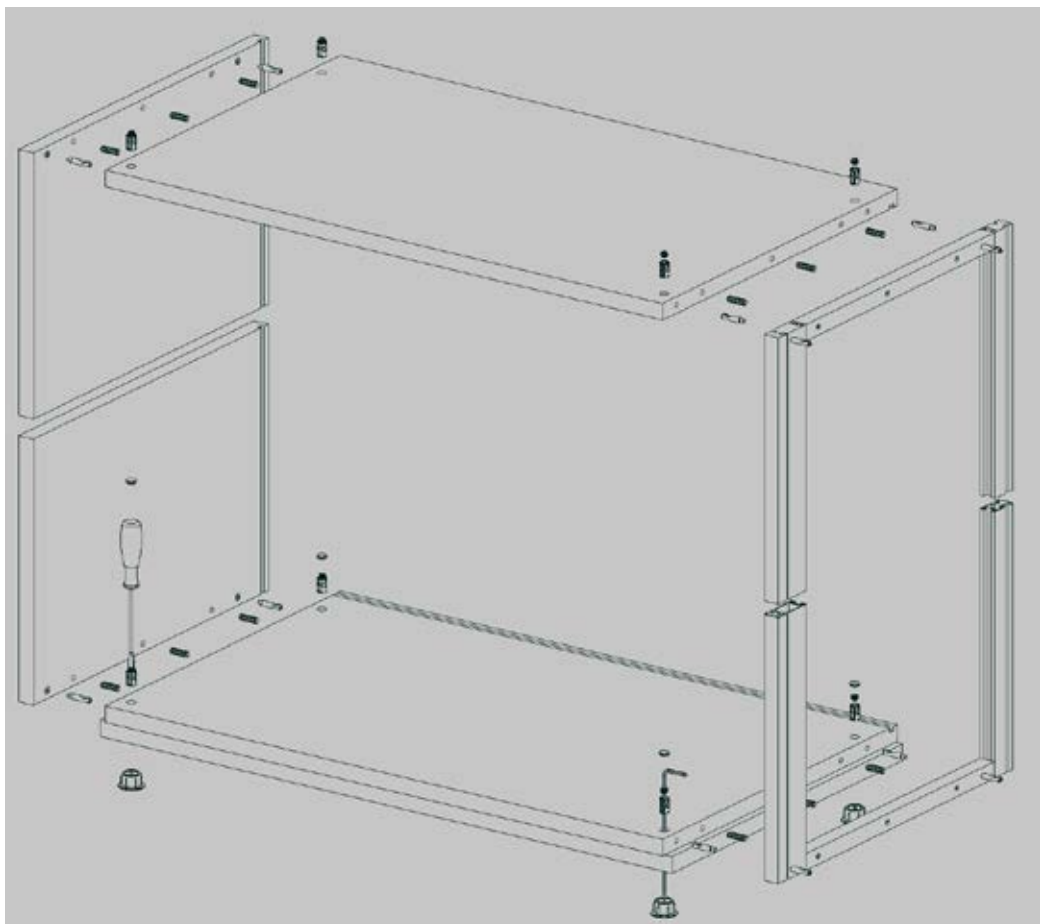


RÉFÉRENCE	CARACTÉRISTIQUES	MESURE (mm)
CS001.012.002	Kit composé de 2 supports d'étagère avec filetage, 2 supports d'étagère avec trou passant et 4 écrous en plastique pour panneau en bois. Vis M4x12 incluses	Panneau épais. min 25mm

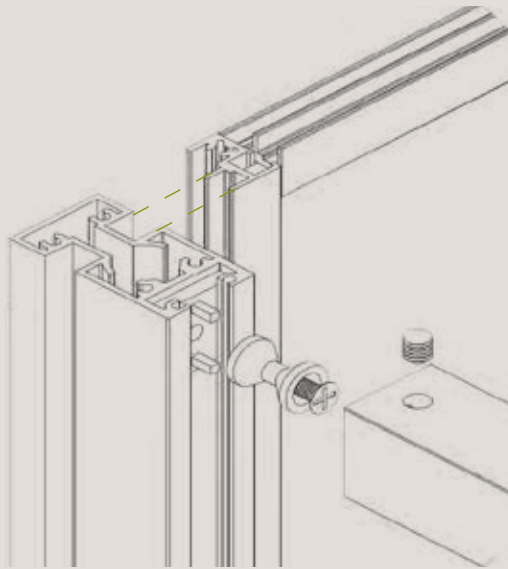
SET DE RACCORDEMENT

RÉFÉRENCE	CARACTÉRISTIQUES
DB802.008.001	Jeu de ferrures de liaison pour armoire à portes battantes et placard ouvert

	CAPUCHON EN MÉTAL 8 pièces plaquées nickel 8 pièces plaquées bronze		BOULON INT. 21 FIL M6 8 pièces		CLÉ ALLEN 4 MESURE 40X140 1 pièces
	ÉCROU DE BARIL AVEC VIS CONIQUE 8 sets		NIVEAU RÉGLABLE 4 pièces		



_directives d'assemblage du profil de panneau arrière en verre



_dimensions du cadre du panneau arrière en verre dimension du verre

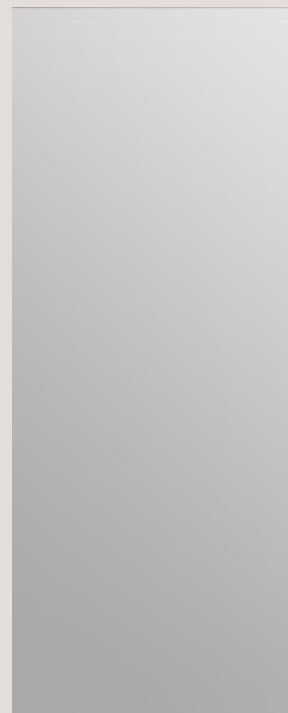
Rainurage de 8 mm requis sur les panneaux de bois supérieur et inférieur pour fixer le profil

Profil vertical = Hauteur interne de l'armoire moins 0,5 mm



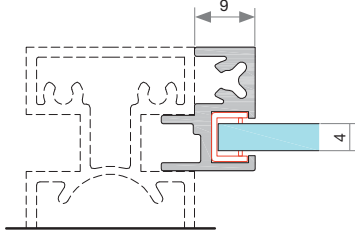
Horizontal Profile =
Largeur interne de l'armoire moins 18,5 mm

Hauteur du verre = mesure verticale du profil moins 6,5 mm



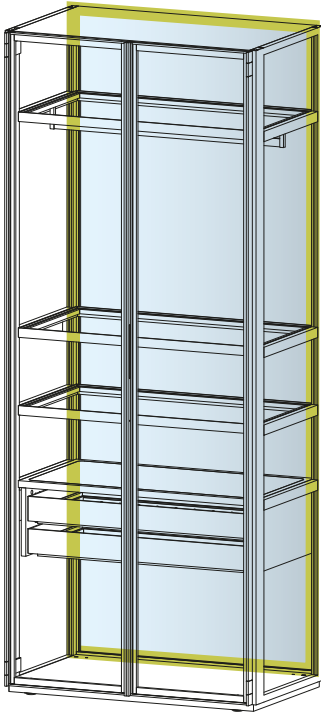
Largeur de verre =
Mesure du profil horizontal plus 11,5 mm

PROFIL DE PANNEAU ARRIÈRE EN VERRE



RÉFÉRENCE	FINITION	LONGUEUR (mm)	BOX
HP161.006.002	Gris Métal Brun	2650	20

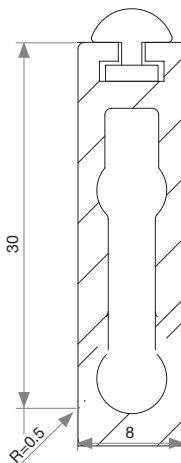
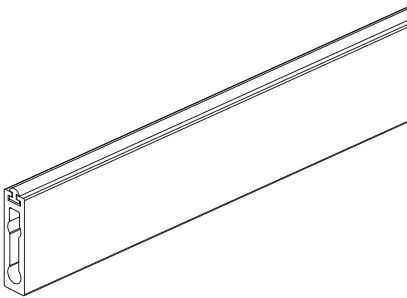
RÉFÉRENCE	CARACTÉRISTIQUES	LONGUEUR (mm)	BOX
HP010.001.005	Joint en caoutchouc pour verre 4mm	2600	50
HP011.010.001	Joint en caoutchouc pour verre 4mm	3000	50



■ TUBE DE CINTRE ET SUPPORTS POUR L'ÉTAGÈRE EN BOIS

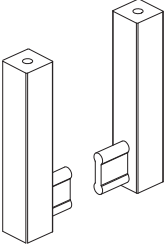


TUBE DE CINTRE



RÉFÉRENCE	FINITION	LONGUEUR (mm)	BOX
WA061.003.009	Gris Métal Brun	3000	20

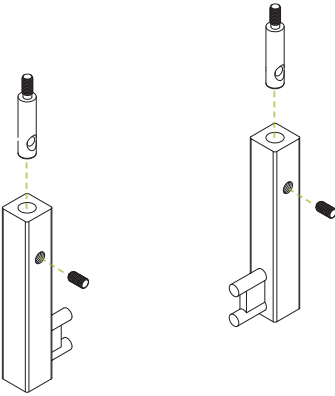
SUPPORT DE TUBE DE CINTRE - FIXATION SUPÉRIEURE



RÉFÉRENCE	FINITION	BOX
WA061.003.010	Gris Métal Brun	50

Le support de tube est universel et peut être utilisé pour une application à gauche et à droite.

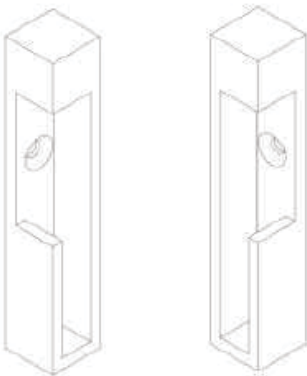
SET DE SUPPORTS DE TUBE DE CINTRE - FIXATION INVISIBLE



RÉFÉRENCE	FINITION	BOX
WA061.003.054	Gris Métal Brun	50

Kit composé de 2 supports de tube, un gauche et un droit, 2 chevilles filetage M6 int. 21mm et 2 vis coniques M6x8.

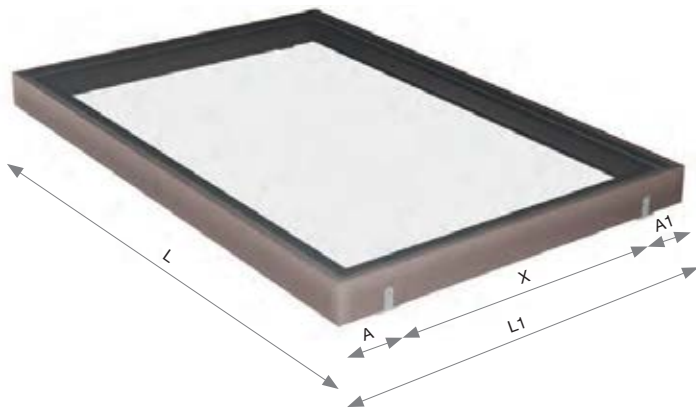
SET DE SUPPORTS DE TUBE DE CINTRE - FIXATION LATÉRALE



RÉFÉRENCE	FINITION	BOX
WA061.010.001	Gris Métal Brun	50

Kit composé de 2 supports de tube, un gauche et un droit.

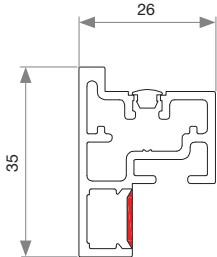
■ ÉTAGÈRE EN ALUMINIUM LUMIX



DIMENSIONS DU VERRE :

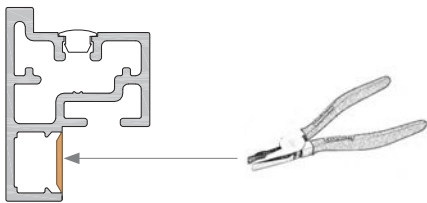
PROFONDEUR DE L'ÉTAGÈRE (L1) MOINS 11MM
LARGEUR DE L'ÉTAGÈRE (L) MOINS 11MM
ÉPAISSEUR DU VERRE 4MM

PROFILÉS POUR ÉTAGÈRE EN ALUMINIUM À DÉCOUPER SUR MESURES

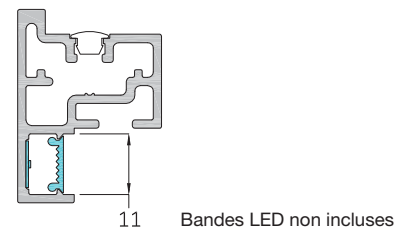


RÉFÉRENCE	FINITION	LONGUEUR (mm)	BOX
HP150.001.001	Brown Metal Grey	3000	10

_retirer la partie aluminium du profil avant



_installer la bande LED

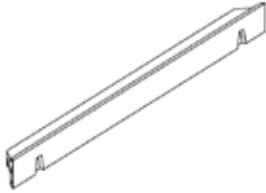


RACCORDS D'ANGLE POUR PROFIL D'ÉTAGÈRE EN ALUMINIUM



RÉFÉRENCE	CARACTÉRISTIQUES	BOX
HP150.003.004	Kit composed by 4 corner connectors	200

PROFIL LATÉRAL EN ALUMINIUM POUR ÉTAGÈRE EN ALUMINIUM PRÊT À L'EMPLOI



RÉFÉRENCE	FINITION	MEASURE (mm)	BOX
HP150.010.002	Gris Métal Brun	500	50

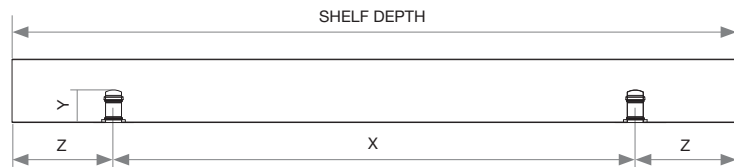
PROFONDEUR ÉTAGÈRE 500(mm)

X	Y	Z
384	12.5	58

SHELF DEPTH 400(mm)

X	Y	Z
288	12.5	56

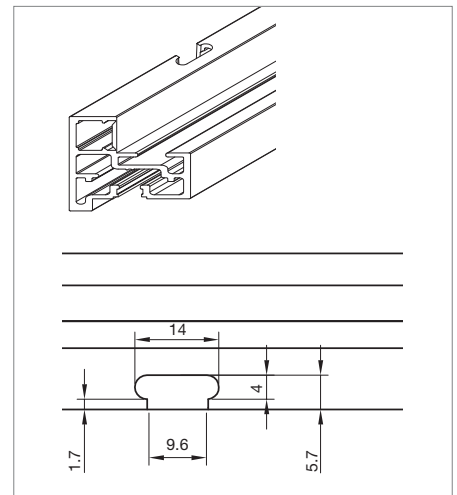
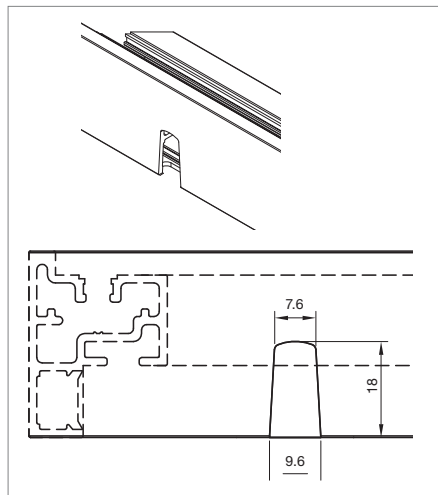
Bandes LED non incluses.



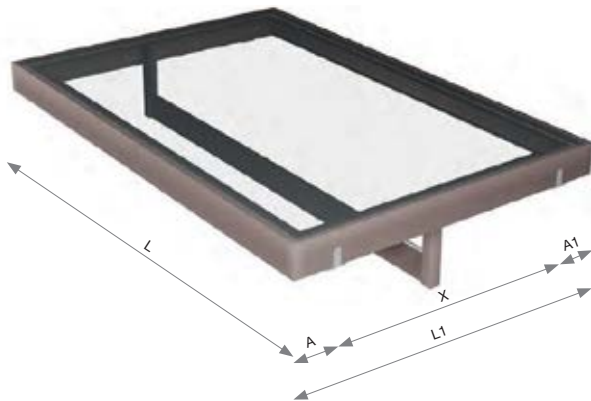
SUPPORTS POUR ÉTAGÈRE EN ALUMINIUM



RÉFÉRENCE	CARACTÉRISTIQUES	BOX
HP150.004.004	Kit composé de 4 supports d'étagère. Vis M4x8 incluses	50



■ TUBE DE CINTRE ET SUPPORTS POUR L'ÉTAGÈRE LUMIX



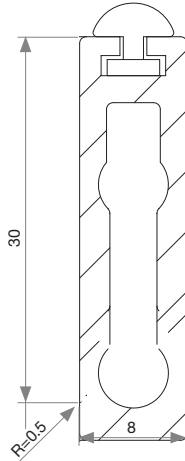
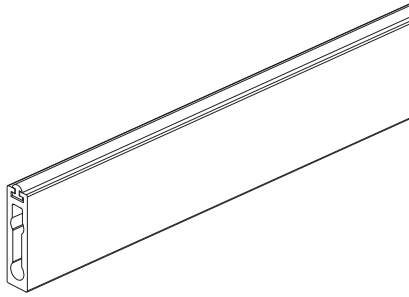
DIMENSIONS DU VERRE :

PROFONDEUR DE L'ÉTAGÈRE (L1) MOINS 11MM

LARGEUR DE L'ÉTAGÈRE (L) MOINS 11MM

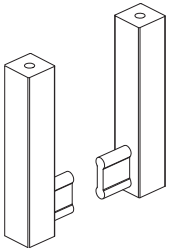
ÉPAISSEUR DU VERRE 4MM

TUBE DE CINTRE



RÉFÉRENCE	FINITION	LONGUEUR (mm)	BOX
WA061.003.009	Gris Métal Brun	3000	20

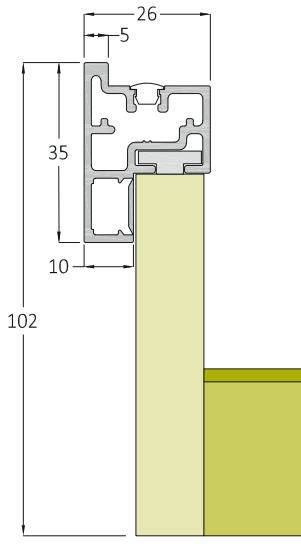
SUPPORT DE TUBE DE CINTRE - FIXATION SUPÉRIEURE



RÉFÉRENCE	FINITION	BOX
WA061.003.010	Gris Métal Brun	50

Le support de tube est universel et peut être utilisé pour une application à gauche et à droite.

SET DE CONNECTEURS DE TUBE DE CINTRE



RÉFÉRENCE	CARACTÉRISTIQUES	BOX
HP150.003.006	Kit composé de 2 plaques métalliques, 2 vis coniques et 2 vis M5x10 pour fixer le tube du cintre à l'étagère en aluminium	100

■ MIXBOX H100 TIROIR EN ALUMINIUM



TIROIR EN ALUMINIUM SUR MESURE - GABARIT



DIMENSION DU PANIER:

L1 = LARGEUR INTERNE DE L'ARMOIRE - 17MM

L2 MIN = LONGUEUR NOMINALE DE LA GLISSIÈRE

L2 MAX = LONGUEUR NOMINALE DE LA GLISSIÈRE + 49MM

DIMENSIONS DU PANNEAU INFÉRIEUR EN VERRE/BOIS :

PROFONDEUR DU CADRE MOINS 58MM

LARGEUR DU CADRE MOINS 58MM

ÉPAISSEUR 4MM

MIXBOX H100 TIROIR EN ALUMINIUM PRÊT À L'EMPLOI

MIXBOX H100 CADRE AVEC CLIP PRÉMONTÉ POUR GLISSIÈRES



RÉFÉRENCE	CARACTÉRISTIQUES	FINITION	MESURE (mm)
HP156.111.002	Module 900	Gris Métal Brun	883 x 448 x 103

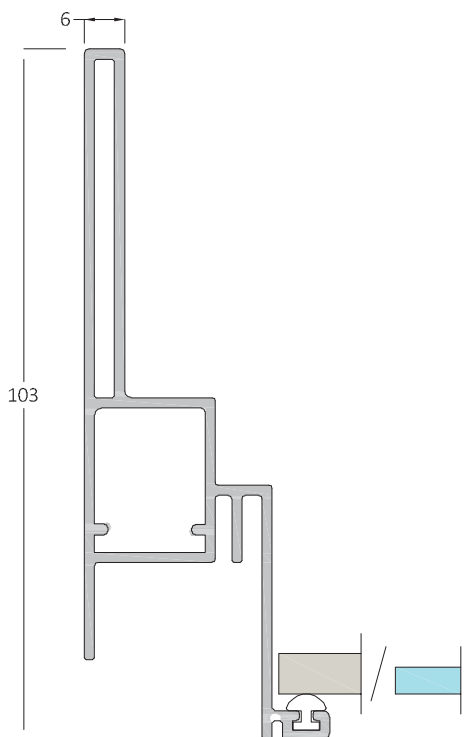
GLISSIÈRES ENCASTRÉES AVEC FERMETURE DOUCE POUR MIXBOX



RÉFÉRENCE	CARACTÉRISTIQUES	MESURE (mm)
HP156.004.003	Gauche	420
HP156.004.004	Droite	420

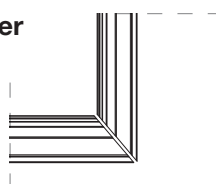
MIXBOX H100 TIROIR EN ALUMINIUM SUR MESURE

PROFIL DÉCOUPABLE MIXBOX H100 TIROIR EN ALUMINIUM

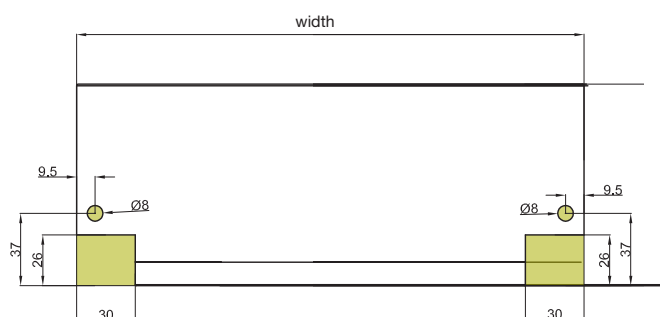


RÉFÉRENCE	FINITION	LONGUEUR (mm)	BOX
HP156.002.004	Gris Métal Brun	3000	10

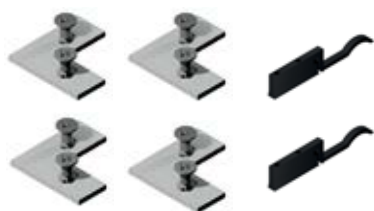
45° couper



fraisage pour l'installation de glissières



RACCORDS D'ANGLE EN ACIER



RÉFÉRENCE	CARACTÉRISTIQUES	BOX
HP156.003.001	Kit composé de 4 connecteurs d'angle en acier, 8 vis M4x10, 2 clips en plastique pour fixer les glissières cachées et 4 vis pour clips en plastique	20

GLISSIÈRES ENCASTRÉES AVEC FERMETURE DOUCE POUR MIXBOX



RÉFÉRENCE	CARACTÉRISTIQUES	MESURE (mm)	BOX
HP156.004.003	Gauche	420	20
HP156.004.004	Droite	420	20

MIXBOX H200 TIROIR EN ALUMINIUM



TIROIR EN ALUMINIUM SUR MESURE - GABARIT



DIMENSION DU PANIER:

L1 = LARGEUR INTERNE DE L'ARMOIRE - 17MM

L2 MIN = LONGUEUR NOMINALE DE LA GLISSIÈRE

L2 MAX = LONGUEUR NOMINALE DE LA GLISSIÈRE + 49MM

DIMENSIONS DU PANNEAU INFÉRIEUR EN VERRE/BOIS :

PROFONDEUR DU CADRE MOINS 58MM

LARGEUR DU CADRE MOINS 58MM

ÉPAISSEUR 4MM

MIXBOX H200 TIROIR EN ALUMINIUM PRÊT À L'EMPLOI

MIXBOX H200 CADRE AVEC CLIP PRÉMONTÉ POUR GLISSIÈRES



mixbox H200

RÉFÉRENCE	CARACTÉRISTIQUES	FINISHING	MESURE (mm)
HP156.112.002	Module 900	Gris Métal Brun	883 x 448 x 200

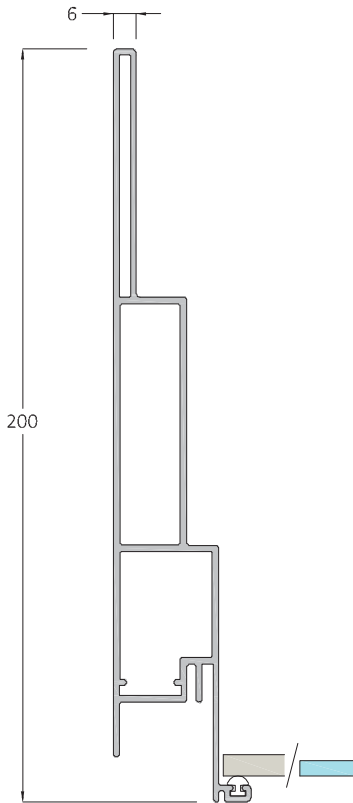
GLISSIÈRES ENCASTRÉES AVEC FERMETURE DOUCE POUR MIXBOX



RÉFÉRENCE	CARACTÉRISTIQUES	MESURE (mm)	BOX
HP156.004.003	Gauche	420	20
HP156.004.004	Droite	420	20

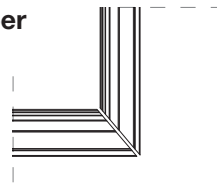
MIXBOX H200 TIROIR EN ALUMINIUM SUR MESURE

PROFIL DÉCOUPABLE MIXBOX H200 TIROIR EN ALUMINIUM

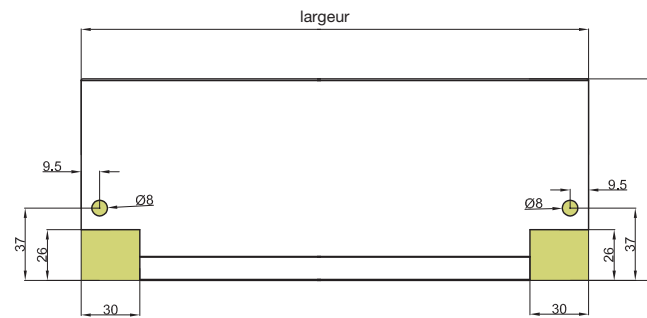


RÉFÉRENCE	FINITION	LONGUEUR (mm)	BOX
HP156.011.004	Gris Métal Brun	3000	10

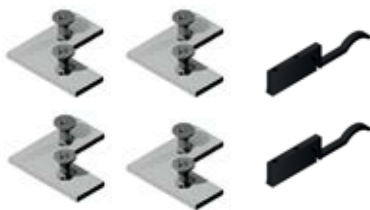
45° couper



fraisage pour l'installation de glissières



RACCORDS D'ANGLE EN ACIER



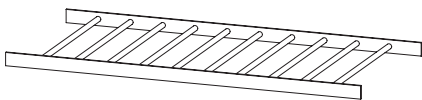
RÉFÉRENCE	CARACTÉRISTIQUES	BOX
HP156.003.001	Kit composé de 4 connecteurs d'angle en acier, 8 vis M4x10, 2 clips en plastique pour fixer les glissières cachées et 4 vis pour clips en plastique	20

GLISSIÈRES ENCASTRÉES AVEC FERMETURE DOUCE POUR MIXBOX



RÉFÉRENCE	CARACTÉRISTIQUES	MESURE (mm)	BOX
HP156.004.003	Gauche	420	20
HP156.004.004	Droite	420	20

■ PORTE-PANTALON



RÉFÉRENCE	FINITION	MESURE (mm)	BOX
HP156.009.005	Gris Métal Brun	825 x 390	1

PORTE-PANTALON SUR MESURE



DIMENSION PORTE PANTALON :
 PROFONDEUR DU CADRE MOINS 58MM
 LARGEUR DU CADRE MOINS 58MM

REVÊTOU



 www.revetou.com

 [revetou_mar](https://www.instagram.com/revetou_mar)

 [Revetou](https://www.facebook.com/Revetou)

Siège social CASABLANCA

Tél.: +212 5 22 94 36 34

Fax: +212 5 22 94 36 15

E-mail: contact@revetou.com

Adresse: 51 rue Attabari,
20100, Maarif - Maroc

Succursale MARRAKECH

Tél.: +212 5 24 33 62 01

Fax: +212 5 24 33 52 80

E-mail: marrakech@revetou.com

Adresse: 264, Zone Industrielle
Sidi Ghanem, Maroc

Succursale RABAT

Tél.: +212 5 37 79 69 16

Fax : +212 5 37 79 69 58

E-mail : rabat@revetou.com

Adresse: 34 Av. Fadila Yac
Al Mansour 10052 - Maroc

Succursale TANGER

Tél.: +212 5 39 39 55 96

Fax: +212 5 39 39 55 98

E-mail: tanger@revetou.com

Adresse: Lot 264, Zone Industrielle
de Gueznaya - Maroc